



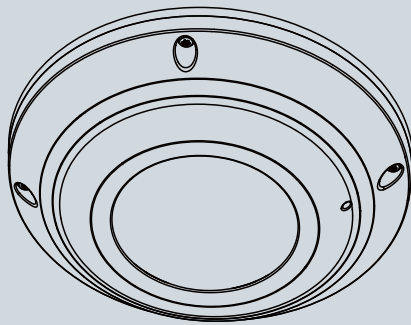
SF8172V Fixed Dome  
Network Camera

# Quick Installation Guide

English | 繁体中文 | 简体中文 | 日本語 | Français | Español | Deutsch | Português | Italiano | Türkçe | Polski | Русский | Český | Svenska | Nederlands

Dansk | Indonesia | العربية

5MP • 360° Surround View • PoE • IP66 • Vandal-proof



**SUPREME**

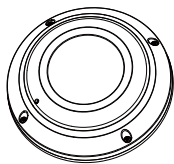


## Перед установкой

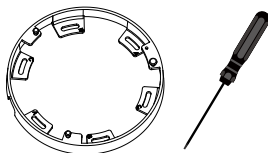
- Отключите питание сетевой видеокамеры, если появился дым или произошло сильное нагревание устройства.
- Запрещается устанавливать сетевую видеокамеру на неровных поверхностях.
- Запрещается вставлять в сетевую видеокамеру какие-либо объекты, например иголки.
- Допустимый для эксплуатации диапазон температур указан в руководстве пользователя.
- Не дотрагивайтесь до сетевой видеокамеры во время грозы.
- Не допускайте падения сетевой видеокамеры.

## 1 Проверка комплекта поставки

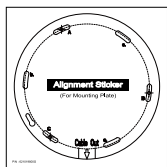
### ● SF8172V



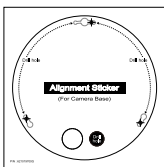
### ● Монтажная плата / Отвертка



### ● Наклейка для центровки



Для монтажной  
платы



Для основания  
камеры

### ● Винты / Влагопоглотитель / Двусторонняя лента / Герметичное резиновое уплотнение / Резиновая прокладка



### ● Руководство по быстрой установке / Гарантийный талон



### ● Компакт-диск с ПО



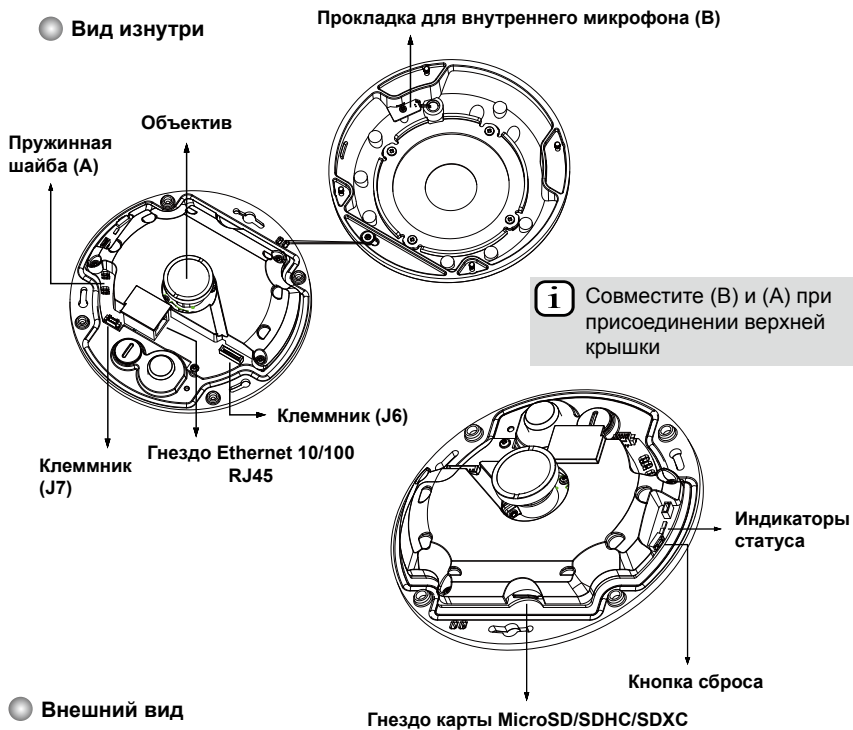
### ● Кабели питания и В/В



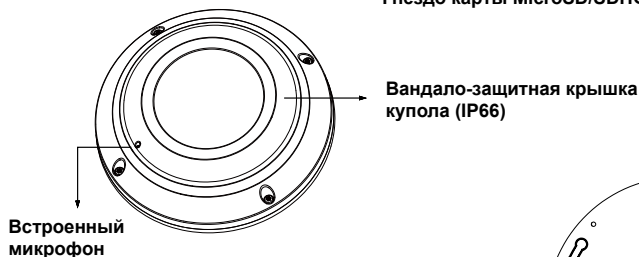
## 2

## Описание подсоединений

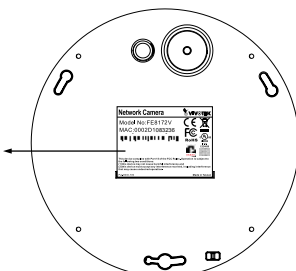
## ● Вид изнутри



## ● Внешний вид

**ВНИМАНИЕ!**

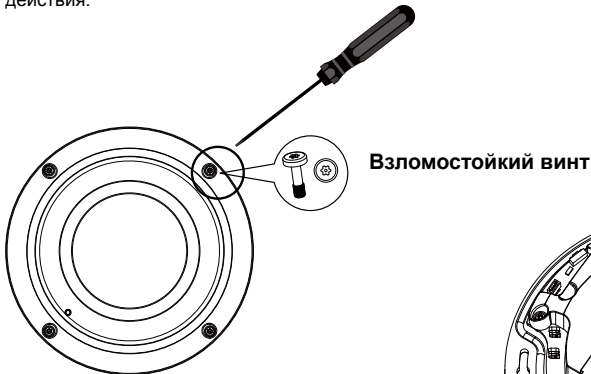
Перед установкой камеры запишите MAC-адрес.



## 3

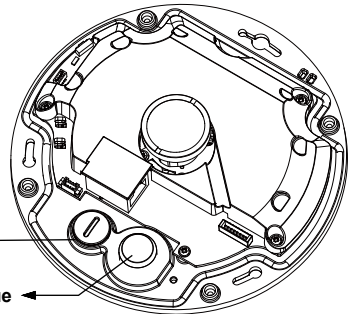
## Монтаж оборудования

Сначала прилагаемой отверткой освободите четыре винта и отсоедините крышку купола от основания камеры. Затем смонтируйте камеру на стене или потолке, выполнив следующие действия.



Выньте заглушки и проведите кабели сквозь отверстия.

Резиновая заглушка ввода кабелей В/В и питания  
Герметичное резиновое уплотнение для кабеля Ethernet RJ45

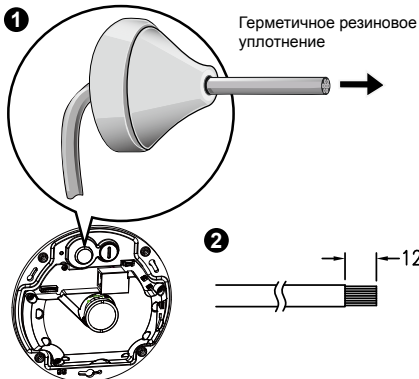


### Подсоединение кабеля Ethernet RJ45

● Размер кабеля RJ45 (в мм)

Рекомендуемый калибр провода: 24AWG (0,51 мм)

● Порядок сборки

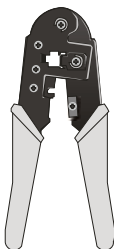
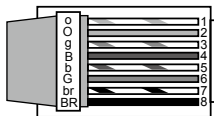


1. Просверлите отверстие в герметичном резиновом уплотнении и пропустите кабель Ethernet через отверстие.

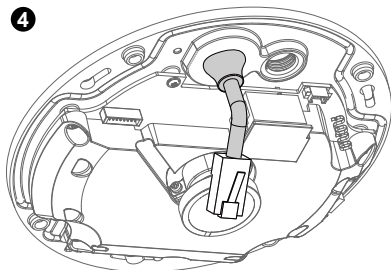
2. Снимите часть оплетки с кабеля кабель Ethernet.

**3**

О: оранжевый  
 г: белый/зеленая полоса  
 В: синий  
 в: белый/синяя полоса  
 С: зеленый  
 br: белый/коричневая  
 полоса  
 BR: коричневый



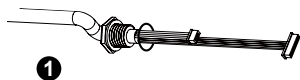
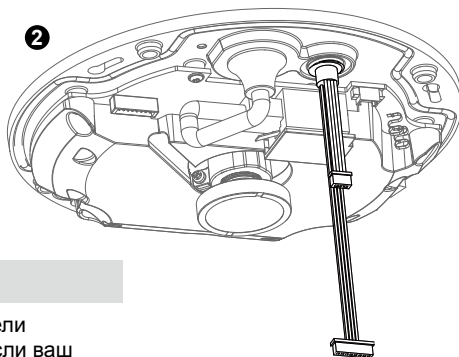
3. Для подсоединения проводников кабеля Ethernet к разъему вам потребуются обжимные щипцы RJ-45. Подсоединив провода, подсоедините кабель к гнезду Ethernet RJ45 камеры.

**4**

4. Введите кабель Ethernet через отверстие снизу камеры. Присоедините резиновое уплотнение для защиты от влаги.

### **Подсоединение кабеля питания пост.тока**

1. Наденьте резиновую прокладку на кабель, как показано на рисунке.
2. Пропустите кабель снизу камеры, и плотно затяните для защиты от влаги.

**1****2**

### **ПРИМЕЧАНИЕ:**

Подсоедините прилагаемые кабели ввода/вывода и шнур питания, если ваш коммутатор не поддерживает питание по шине (PoE).

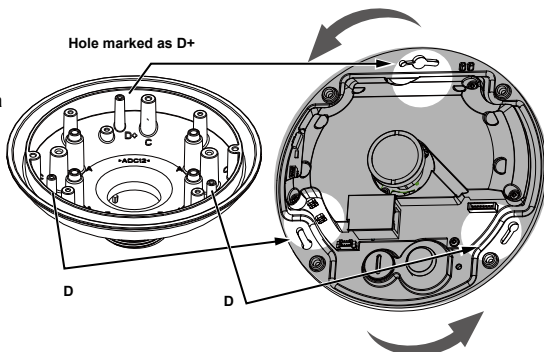
## ВНИМАНИЕ!

Прежде чем продолжить физическую установку, ознакомьтесь с конструктивными соображениями в "Руководстве по установке панорамной PTZ-камеры" на компакт-диске изделия.

### Прикрепление камеры к монтажному переходнику

Чтобы прикрепить камеру к монтажному переходнику AM-51A,

1. Снимите верхнюю крышку с камеры.
2. Установите 2 винта из комплекта поставки в отверстия D (не в отверстие D+) и затяните их.
3. Пропустите кабели через переходник.
4. Совместите камеру с монтажным переходником так, чтобы 2 винта попали в шпунтовые пазы на боковых сторонах, где расположены кабельные интерфейсы камеры, например порт Ethernet.
5. Поверните камеру против часовой стрелки. Затем вы увидите отверстие D+ через отверстие для винта со шлицем (перед гнездом карты microSD).
6. Затяните винты, чтобы закрепить камеру на монтажном переходнике.

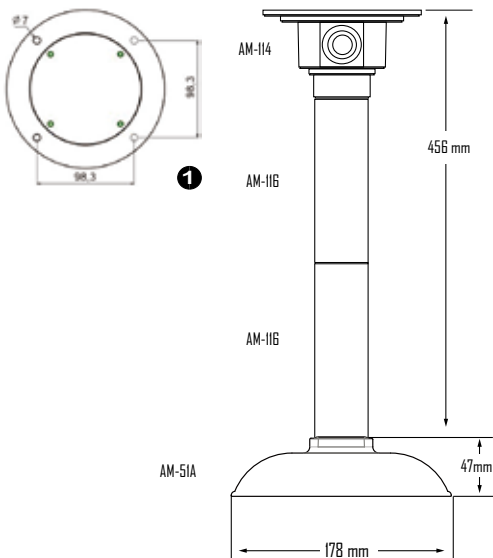


### Установка на потолок

Установка трубки подвеса

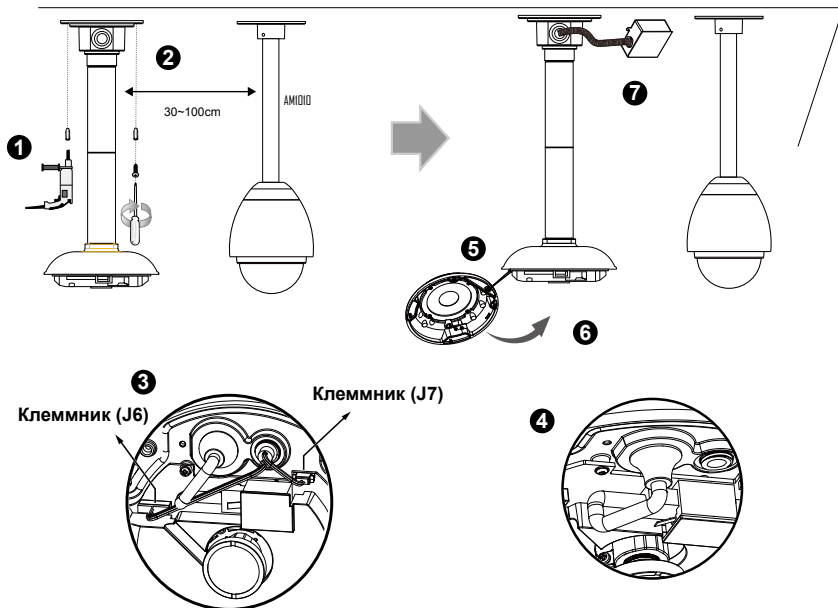
Ниже приведен пример процедуры установки с использованием трубки подвеса.

1. Найдите на потолке место с твердой поверхностью и разметьте положения для сверления отверстий с помощью четырех монтажных отверстий в головке подвеса для ее последующего крепления. Винты не входят в комплект поставки. Их длина должна быть не менее 11 мм.
2. Пропустите кабели через трубку и головку подвеса.



## Установка на потолок

1. Просверлите в потолке установочные отверстия. Вбейте в отверстия четыре пластиковых дюбеля.
2. Четырьмя винтами закрепите головку подвеса на потолок.
3. Подсоедините два белых разъема головки к разъемам J6 и J7.
4. Подсоедините кабель Ethernet к гнезду RJ-45.
5. К камере прикреплен пакетик с влагопоглотителем. Замените его пакетиком с влагопоглотителем из комплекта вспомогательных принадлежностей.
6. Прикрепите к камере куполообразную крышку с помощью винтов с защитой от несанкционированного вмешательства.
7. Пропустите кабели через кабель-канал 3/4 дюйма от головки подвеса.



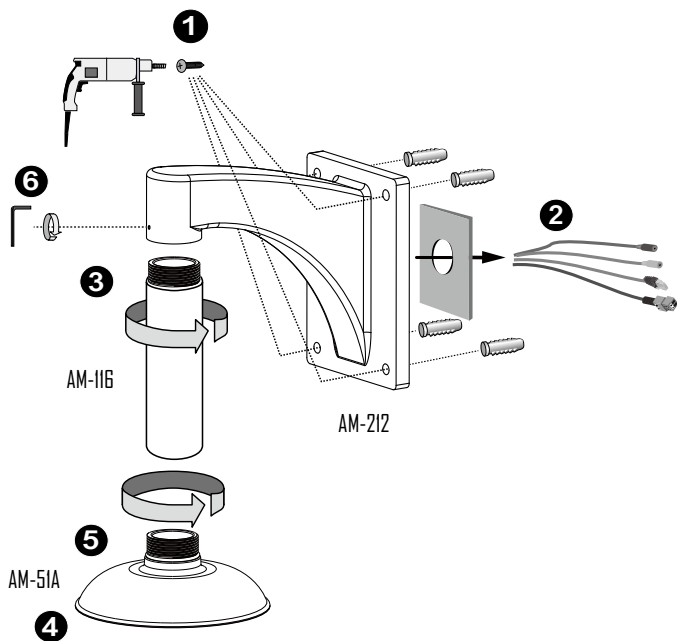
### ПРИМЕЧАНИЕ:

Аккуратно расположите кабели, чтобы они не мешали при присоединении верхней крышки.

## Установка с помощью кронштейна для настенного монтажа

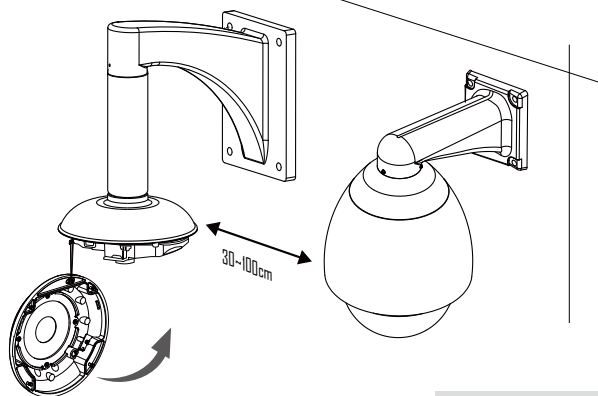
Ниже приведен пример процедуры установки с использованием кронштейна для настенного монтажа и трубки подвеса.

1. Найдите на потолке место с твердой поверхностью. С помощью четырех монтажных отверстий в кронштейне для настенного монтажа разметьте положения для сверления отверстий для последующего крепления кронштейна и проведения кабелей. Винты не входят в комплект поставки. Их длина должна быть не менее 11 мм.
2. Пропустите кабели через кронштейн.
3. Установите трубку подвеса.
4. Установите камеру на монтажный переходник. См. раздел [Прикрепление камеры к монтажному переходнику](#) на предыдущей странице.
5. Установите монтажный переходник на трубку подвеса.
6. Затяните соединение шестигранным ключом из комплекта поставки.





- Установите скоростную купольную камеру рядом с “рыбьим глазом” так, чтобы их объективы располагались приблизительно на одной высоте. Сведения по установке скоростной купольной камеры см. в документации на нее.
- Подсоедините все кабели, в том числе кабели ввода-вывода к разъемам J6 и J7, а также кабель Ethernet к разъему RJ-45.
- Установите куполообразную крышку, закрепив ее винтами с защитой от несанкционированного вмешательства.



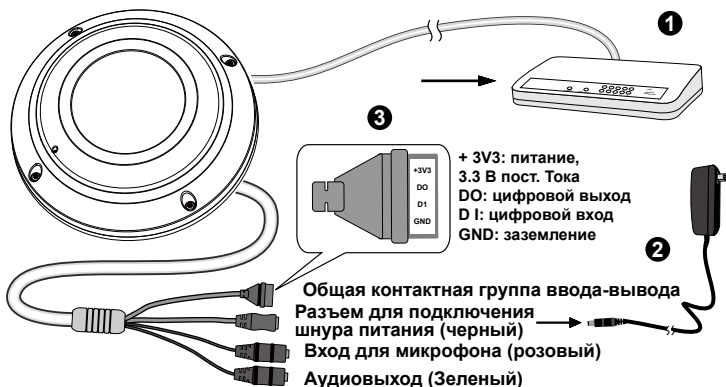
## 4 Развертывание в сети

### Обычное подключение (без PoE)

- Подсоедините кабель Ethernet RJ45 к коммутатору.
- Подсоедините шнур питания от сетевой видеокмеры к розетке.
- При использовании внешних устройств, таких как датчики и сигнализации, соединение можно установить из общей контактной группы ввода-вывода.

### ВНИМАНИЕ:

Если используется источник питания постоянного тока, он должен отвечать требованиям: Выход питания: 12В (пост.тока), мин. 1,5А, маркировка LPS по IEC 60950-1.



## Power over Ethernet (PoE)

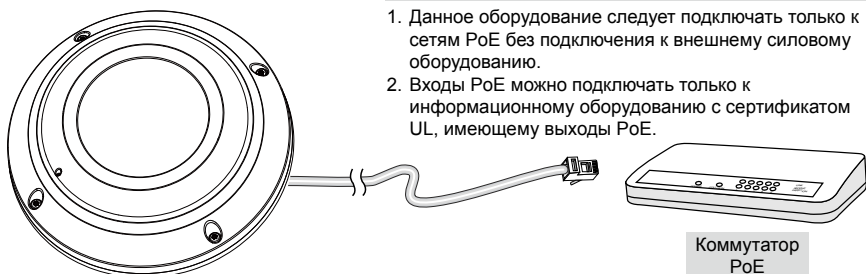
### ● При использовании коммутатора, поддерживающего технологию PoE

Сетевая видеочкамера поддерживает технологию PoE, а это значит, что по одному и тому же кабелю Ethernet возможны и подача питания, и передача данных. Порядок подключения сетевой видеочкамеры к поддерживающему технологию PoE коммутатору через кабель Ethernet показан на рисунке.



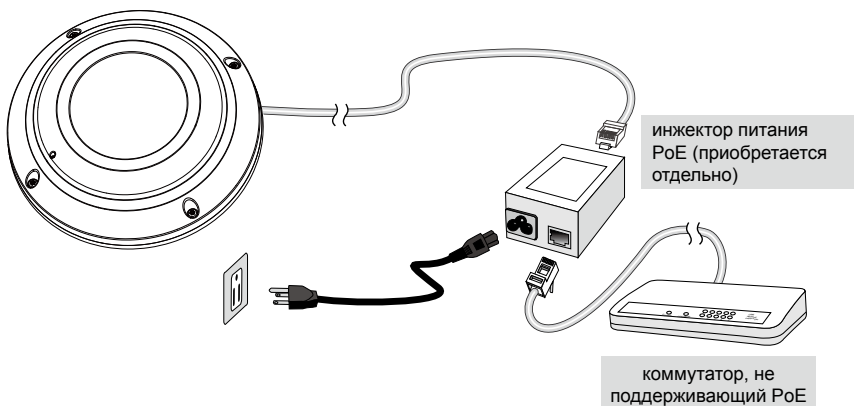
### **ВНИМАНИЕ!**

1. Данное оборудование следует подключать только к сетям PoE без подключения к внешнему силовому оборудованию.
2. Входы PoE можно подключать только к информационному оборудованию с сертификатом UL, имеющему выходы PoE.



### ● При использовании коммутатора, не поддерживающего технологию PoE

Для подключения сетевой видеочкамеры к коммутатору, не поддерживающему PoE, используйте отдельно приобретаемый инжектор питания PoE.



## 5 Назначение IP-адреса

1. Запустите мастер установки 2 (Installation Wizard 2), который находится в каталоге Software Utility на компакт-диске с программным обеспечением.
2. Программа выполнит анализ сетевого окружения. Чтобы продолжить работу с программой, после завершения анализа нажмите кнопку Next (Далее).
3. Программа выполнит поиск видеорецивиров, видеосерверов, а также сетевых камер VIVOTEK, расположенных в пределах одной и той же локальной сети.
4. После короткого поиска появится главное окно программы установки. Дважды щелкните на MAC-адресе, который совпадает с адресом, указанным на ярлыке камеры, или с серийным номером на упаковочной этикетке, чтобы начать сеанс веб-управления сетевой камерой.

## 6 Начало работы

1. При запуске сеанса связи с сетевой камерой через веб-браузер появится следующее окно.



2. Остальные сведения по конфигурированию представлены в “Руководстве по установке панорамной PTZ-камеры” на компакт-диске изделия.

### ВНИМАНИЕ!

Если возникают проблемы с показом живого видео или с подключаемыми модулями экранного отображения, можно попробовать вручную удалить подключаемые модули, установленные на вашем компьютере. Удалите папку: C:\Program Files (x86)\Camera Stream Controller\.

P/N:825021500G Rev.: 1.0

All specifications are subject to change without notice.  
Copyright © 2013 VIVOTEK INC. All rights reserved.



**VIVOTEK INC.**

6F, No.192, Lien-Cheng Rd., Chung-Ho, New Taipei City, 235, Taiwan, R.O.C.  
| T: +886-2-82455282 | F: +886-2-82455532 | E: sales@vivotek.com

**VIVOTEK USA, INC.**

2050 Ringwood Avenue, San Jose, CA 95131  
| T: 408-773-8686 | F: 408-773-8298 | E: salesusa@vivotek.com