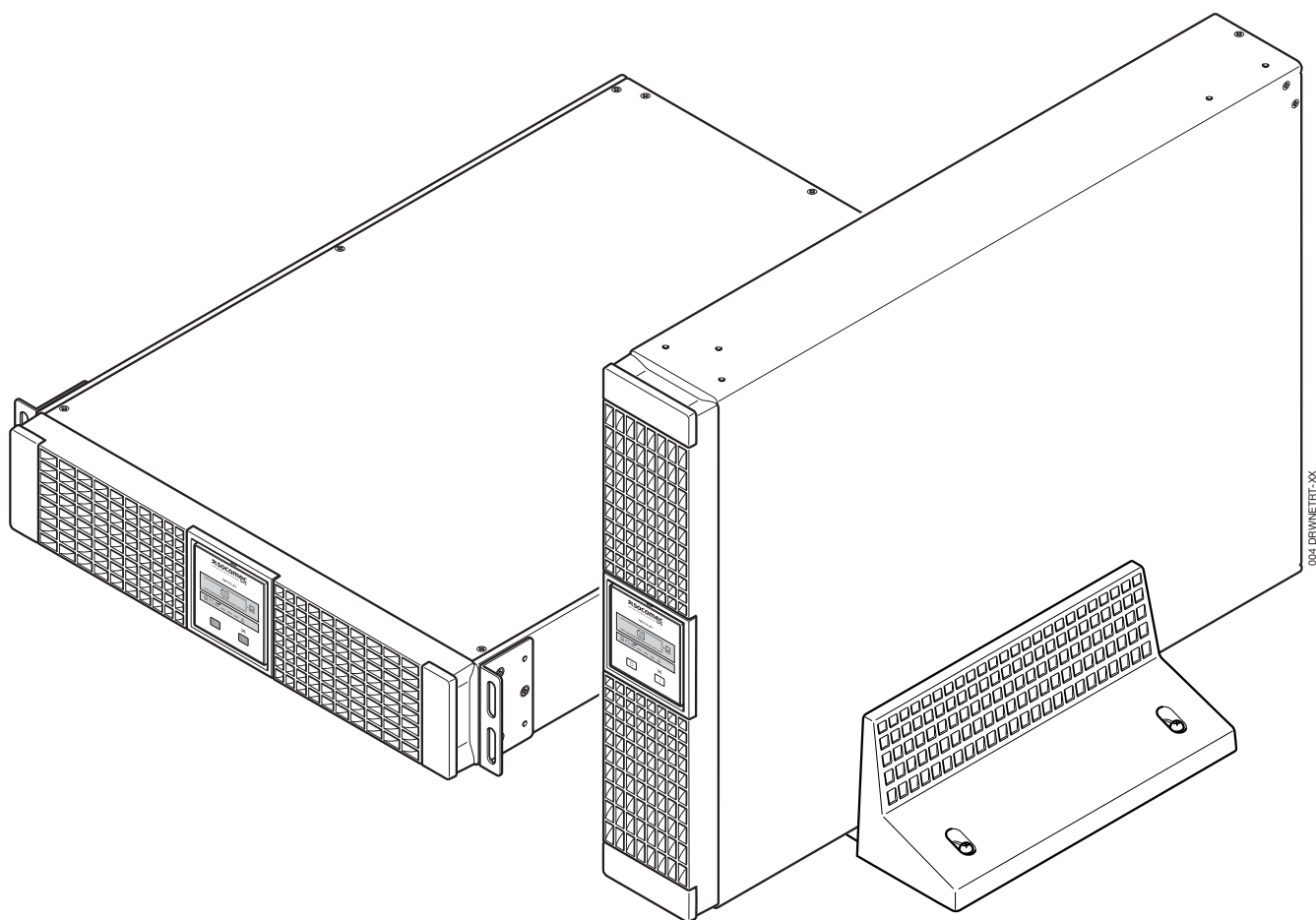


# NETYS RT

1.1-1.7-2.2-3 кВА

Руководство по установке и эксплуатации (RU)



# ГАРАНТИЙНЫЙ СЕРТИФИКАТ И УСЛОВИЯ ГАРАНТИИ

На данный прибор производства компании SOCOMEC UPS предоставляется гарантия от любых дефектов изготовления и материалов сроком 12 месяцев, начиная с даты покупки (местные условия гарантии применимы дополнительно к общим условиям гарантии). Настоящий гарантийный сертификат НЕ следует высылать в компанию-изготовитель; пользователь должен хранить его вместе с документом, подтверждающим покупку, для предъявления в случае выхода прибора из строя во время гарантийного срока для его ремонта или замены.

Срок гарантии исчисляется с даты покупки нового прибора конечным пользователем у официального дилера (эта дата указывается на документе, подтверждающем покупку).

Гарантия предоставляется на условиях carry-in: это означает, что запасные части и работа предоставляются бесплатно, а в случае замены прибор подлежит возврату в компанию SOCOMEC UPS или авторизованный сервисный центр за счет пользователя и на его собственный риск.

При подаче заявки на гарантийное обслуживание пользователь должен придерживаться следующих правил:

- Возврат прибора должен осуществляться только в оригинальной упаковке. Гарантия не распространяется на какие-либо дефекты, полученные при транспортировке прибора не в оригинальной упаковке;
- К прибору должен прилагаться документ, подтверждающий покупку (транспортная накладная, счет-фактура, товарный чек) с указанием даты покупки и основных данных, обеспечивающих идентификацию прибора (модель и серийный номер). Отправитель должен также указать номер разрешения на возврат прибора, а также привести подробное описание неисправности. При отсутствии одного из этих элементов гарантия будет аннулирована. Номер разрешения на возврат прибора выдается по телефону сервисным центром после его уведомления о неисправности, явившейся причиной предъявления гарантийной рекламации;
- При невозможности предоставления документа, подтверждающего покупку, для определения вероятного срока истечения гарантии будут использоваться серийный номер прибора и дата его изготовления; это может привести к сокращению реального срока гарантии.

Гарантия не распространяется на дефекты, вызванные неразумным (ненадлежащим) использованием: подача неверного входного напряжения, взрывы, чрезмерная влажность и/или температура, плохая вентиляция и т.д.), несанкционированный ремонт или внесение изменений в конструкцию.

В течение срока действия гарантии компания SOCOMEC UPS сохраняет за собой право принимать решение о ремонте прибора или замене дефектных деталей на новые или бывшие в употреблении, но эквивалентные новым по своим функциональным характеристикам и рабочим параметрам.

Для аккумуляторов гарантия является действительной только в том случае, если они периодически подзаряжались в соответствии с указаниями изготовителя. Соответственно, после покупки рекомендуется убедиться, что дата ближайшей подзарядки, указанная на упаковке, не истекла.

## Опциональные компоненты.

На опциональные компоненты предоставляется гарантия carry-in (с самостоятельной доставкой в ремонт) сроком на 12 месяцев.

## Программные продукты.

Срок гарантии на программные продукты составляет 90 дней. На программное обеспечение предоставляется гарантия работы в соответствии с описанием, приведенным в руководстве, прилагаемом к прибору. На носители информации или принадлежности (например, дискеты, кабели и т.д.), используемые с прибором, предоставляется гарантия от дефектов изготовления и материалов, действительная при нормальных условиях их использования в течение 12 месяцев со дня покупки.

Компания SOCOMEC UPS ни при каких обстоятельствах не несет ответственности за возможные убытки (включая упущенную прибыль, прерывание деятельности, потерю информации или другой экономический ущерб, независимо от его величины), которые могут быть причинены в ходе эксплуатации прибора.

Настоящие условия регулируются законодательством Италии. Возможные споры подлежат рассмотрению судом г. Виченца.

Компания SOCOMEC UPS сохраняет за собой полное и исключительное право собственности на данный документ. Получателю такого документа предоставляется только личное право на его использование в целях, определенных компанией SOCOMEC UPS. Любое воспроизведение, изменение, распространение данного документа как по частям, так и в полном объеме и любым способом категорически запрещено за исключением случаев наличия предварительно полученного от компании Socomec письменного разрешения.

Данный документ не является спецификацией. Компания SOCOMEC UPS оставляет за собой право вносить в документ любые изменения без предварительного уведомления.

# СОДЕРЖАНИЕ

1. СТАНДАРТЫ БЕЗОПАСНОСТИ . . . . .	4
1.1 Важные правила . . . . .	4
1.2 Описание символов, используемых на этикетках, нанесенных на блок . . . . .	5
2. УСТАНОВКА . . . . .	6
2.1 Требования к помещению для установки . . . . .	6
2.2 Вертикальная установка . . . . .	7
2.3 Горизонтальная установка в стойке . . . . .	9
3. ВИД СЗАДИ . . . . .	12
4. ПОДКЛЮЧЕНИЕ . . . . .	13
5. ПОДКЛЮЧЕНИЕ ДОПОЛНИТЕЛЬНЫХ АККУМУЛЯТОРОВ . . . . .	14
5.1 Предупреждения по безопасности . . . . .	14
5.2 Подключение дополнительных аккумуляторов . . . . .	14
6. МНЕМОСХЕМА . . . . .	16
7. РЕЖИМЫ РАБОТЫ . . . . .	17
7.1 Зарядка аккумуляторов . . . . .	17
7.2 Включение и выключение Netys RT . . . . .	17
7.3 Установка номинального значения выходного напряжения . . . . .	19
8. ВИЗУАЛЬНЫЕ И ЗВУКОВЫЕ ПРЕДУПРЕДИТЕЛЬНЫЕ СИГНАЛЫ . . . . .	20
9. КОММУНИКАЦИИ . . . . .	21
9.1 Коммуникационные решения . . . . .	21
9.2 USB-интерфейс . . . . .	21
9.3 Интерфейс RS232 . . . . .	21
9.4 Карта WEB/SNMP . . . . .	21
9.5 Использование релейного интерфейса для управления сигнализацией. . . . .	21
10. ТЕХОБСЛУЖИВАНИЕ . . . . .	24
10.1 Поиск и устранение простых неисправностей . . . . .	24
11. ТЕХНИЧЕСКИЕ ХАРАКТЕРИСТИКИ . . . . .	25

# 1. СТАНДАРТЫ БЕЗОПАСНОСТИ

## 1.1 Важные правила

Настоящее руководство следует хранить в надежном месте вблизи ИБП таким образом, чтобы оператор в любой момент мог проконсультироваться с ним по вопросам, касающимся правильной эксплуатации прибора. Перед тем как подключить ИБП к сети переменного тока и к нагрузкам, внимательно прочитайте настоящее руководство. Перед вводом ИБП NETYS RT в эксплуатацию во избежание риска травм персонала или повреждения самого ИБП пользователь должен внимательно ознакомиться с работой прибора, расположением его органов управления, а также с его техническими и функциональными характеристиками.

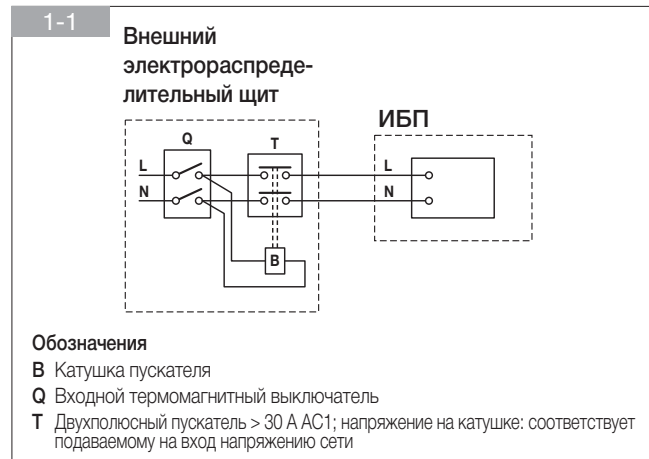
- **Перед началом работы необходимо выполнить выравнивание потенциалов ИБП в соответствии с действующими правилами техники безопасности.** Провод заземления ИБП должен быть подсоединен к эффективному контуру заземления.
- **В случае невыполнения заземления приборы, подключенные к ИБП, не будут иметь выровненные потенциалы.** В этом случае изготовитель снимает с себя ответственность за любой ущерб или несчастные случаи, которые могут иметь место в результате несоблюдения указанных требований.
- **В случае прекращения подачи сетевого электропитания (работы ИБП в автономном режиме) не вынимайте сетевой шнур ИБП из розетки, т.к. это приведет к разрыву общей цепи заземления с подключенными к ИБП приборами.**
- **Все операции по обслуживанию должны выполняться только уполномоченными специалистами сервисной службы.** Внутри ИБП создаются высокие напряжения, которые могут представлять опасность для выполняющего техобслуживание работника, не обладающего достаточной квалификацией, необходимой для выполнения подобной работы.
- **В случае возникновения какой-либо опасной ситуации при эксплуатации ИБП отключите его от сети питания (по возможности с помощью выключателя на распределительном щите на входе прибора) и затем полностью отключите прибор, выполнив предусмотренную процедуру выключения.**
- **ИБП содержит источник электрической энергии - аккумуляторные батареи. Выход ИБП может быть под напряжением, даже если прибор не подключен к сети переменного тока.**
- **Никогда не пытайтесь открыть или взломать аккумуляторы. Эти аккумуляторы представляют собой герметичные не требующие техобслуживания устройства, содержащие вещества, опасные для здоровья и вредные для окружающей среды. В случае утечки жидкости из аккумулятора или образования на нем осадка в виде белого порошка не включайте ИБП.**
- **Не допускайте попадания на ИБП воды и других жидкостей. Не помещайте в корпус посторонние предметы.**
- **Если ИБП подлежит утилизации, ее следует поручить специализированным компаниям, занимающимся переработкой данного вида отходов. Эти компании выполняют разделение и утилизацию различных компонентов в соответствии с нормативами, действующими в стране покупки.**
- Для обеспечения легкого отключения ИБП от сети питания необходимо обеспечить свободный доступ к розетке, в которую включается сетевой шнур прибора, и/или к его задней панели.
- В ИБП создаются **токи утечки** величиной около 3 мА. Чтобы максимальный ток утечки не превышал 3,5 мА, необходимо, чтобы ток утечки, создаваемый нагрузкой, не превышал 0,5 мА. Если ток утечки нагрузки превышает этот предел, поручите квалифицированному специалисту установить разъем промышленного типа (соответствующий стандарту IEC 309) между ИБП и сетью питания, выдерживающий номинальный ток прибора.
- Используйте ИБП в соответствии с его техническими характеристиками, приведенными в настоящем руководстве (глава 11).
- Для удовлетворения требований, предъявляемых к устройствам аварийного отключения (ESD), предусмотрен специальный вход RJ11, делающий возможным использование функции удаленного аварийного отключения (EPO).
- В случае, когда оборудование не оснащено автоматическим реле, обеспечивающим защиту от обратного тока, убедитесь в том, что:
  - пользователь/установщик разместил на всех размыкающих выключателях, установленных вдали от ИБП, предупредительные бирки с информацией, извещающей обслуживающий персонал о том, что данная цепь питания подключена к ИБП,
  - установлено внешнее размыкающее устройство, как показано на рис. 1-1.
- Выбранный вами прибор вследствие своих характеристик и ограничений по функциональности и безопасности предназначен исключительно для коммерческого и промышленного применения. Для использования данного прибора с "ответственным оборудованием" может потребоваться проверка его соответствия обязательным нормативам или стандартам, специальным местным нормам или выполнение рекомендаций компании SOCOMEC UPS. В любом случае при таком использовании рекомендуется предварительно связаться с компанией SOCOMEC UPS для получения от нее подтверждения соответствия прибора требованиям, предъявляемым к безопасности, функциональности и надежности. Выражение "ответственное оборудование" распространяется в частности на системы жизнеобеспечения, медицинскую аппаратуру, коммерческий транспорт, атомные станции или любые другие системы, в которых отказ данного прибора может означать серьезную опасность для жизни и здоровья людей или значительный материальный ущерб.



### ВНИМАНИЕ!

Данное изделие предназначено для коммерческого или промышленного применения – для защиты от помех могут потребоваться ограничения по месту установки или дополнительные меры.

**ОТКЛЮЧИТЕ ВЫХОД ИБП ПЕРЕД РАБОТОЙ НА ЭТОЙ СЕТИ**



## 1.2 Описание символов, используемых на этикетках, нанесенных на блок

Необходимо выполнять все указания и обращать внимание на предупреждения, содержащиеся на наклейках и табличках, помещенных внутри и снаружи ИБП.



**ВНИМАНИЕ! ВЫСОКОЕ НАПРЯЖЕНИЕ (ЧЕРНЫЙ/ЖЕЛТЫЙ)**



**ЗАЗЕМЛЯЮЩАЯ КЛЕММА**



**ПЕРЕД ЭКСПЛУАТАЦИЕЙ УСТРОЙСТВА ПРОЧИТАЙТЕ РУКОВОДСТВО ПОЛЬЗОВАТЕЛЯ**

## 2. УСТАНОВКА

### 2.1 Требования к помещению для установки

При установке ИБП обращайте внимание на соблюдение следующих требований:

- ИБП NETYS RT предназначены для эксплуатации в закрытых помещениях.
- ИБП должны устанавливаться на ровной устойчивой поверхности в помещении с надлежащей вентиляцией, вдали от источников тепла и таким образом, чтобы на них не попадали прямые солнечные лучи.
- Температура окружающей среды должна поддерживаться в пределах от 0 °С до 40 °С, а относительная влажность должна составлять менее 90% (без конденсации); оптимальная температура с точки зрения обеспечения максимального срока службы аккумуляторов составляет 15-20 °С.
- Следите за тем, чтобы ИБП не устанавливался в сильно запыленных помещениях.
- Со всех сторон прибора необходимо оставить свободное пространство не менее чем в 20 см для обеспечения надлежащей вентиляции и возможности доступа к задней панели.
- Не допускайте установки ИБП или других тяжелых предметов на кабели.
- Убедитесь, что величины рабочего напряжения и частоты сети ИБП соответствуют значениям сети электропитания в месте установки. Параметры ИБП приведены на табличке технических данных, расположенной на задней панели прибора.
- При подключении последовательного интерфейса RS232 используйте только кабели и принадлежности, поставленные или указанные изготовителем.
- При первом включении ИБП рекомендуется дать аккумулятору зарядиться в течение не менее 8 часов.



#### МЕРЫ ПРЕДОСТОРОЖНОСТИ В СЛУЧАЕ ПОВРЕЖДЕНИЯ

#### НЕ ПЕРЕВОРАЧИВАЙТЕ АККУМУЛЯТОРЫ.

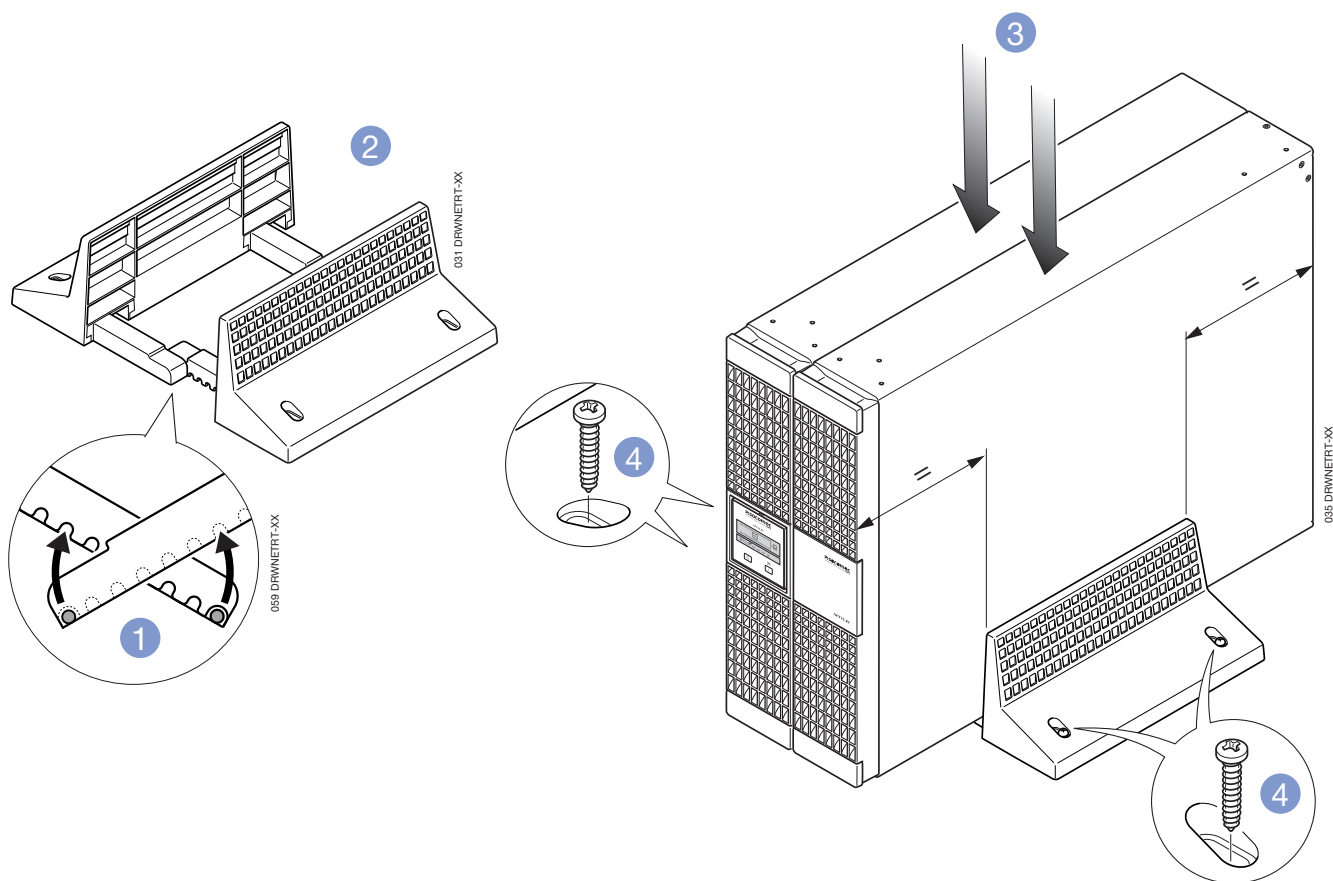
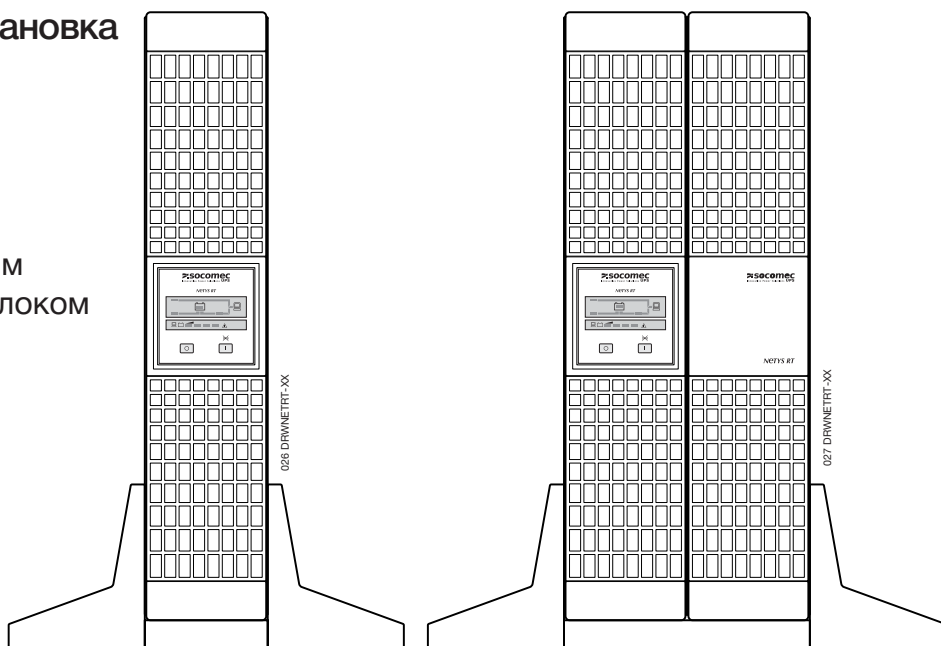
Поврежденные или разорванные упаковки, позволяющие видеть их содержимое, должны храниться отдельно в надежно охраняемом помещении и подлежат проверке квалифицированными специалистами. Любая упаковка, признанная непригодной для отправки ее содержимого, должна быть немедленно отложена и помещена в надежно охраняемое место, после чего необходимо связаться с отправителем или получателем.

Требования к подключению к сети электропитания			
ИБП	Входной термоманитный выключатель	Рекомендуемое селективное устройство защитного отключения по дифференциальному току.	Площадь сечения проводников
1,1 кВА	10 С	0,1 А тип В	соотв. стандартам IEC
1,7 кВА	16 С	0,1 А тип В	соотв. стандартам IEC
2,2 кВА	20 С	0,1 А тип В	соотв. стандартам IEC
3,0 кВА	20 С	0,1 А тип В	соотв. стандартам IEC

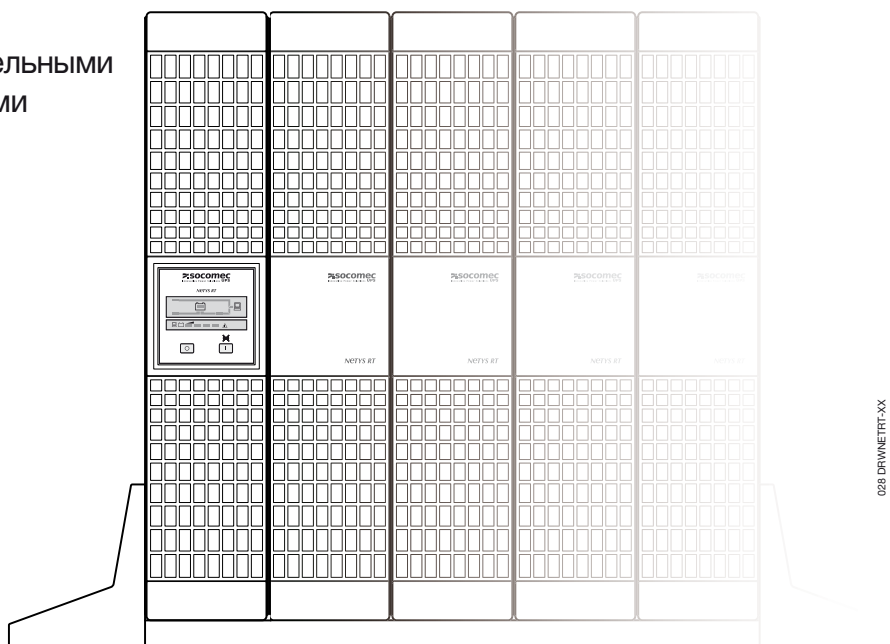
## 2.2 Вертикальная установка

### 2.2.1 Установка ИБП

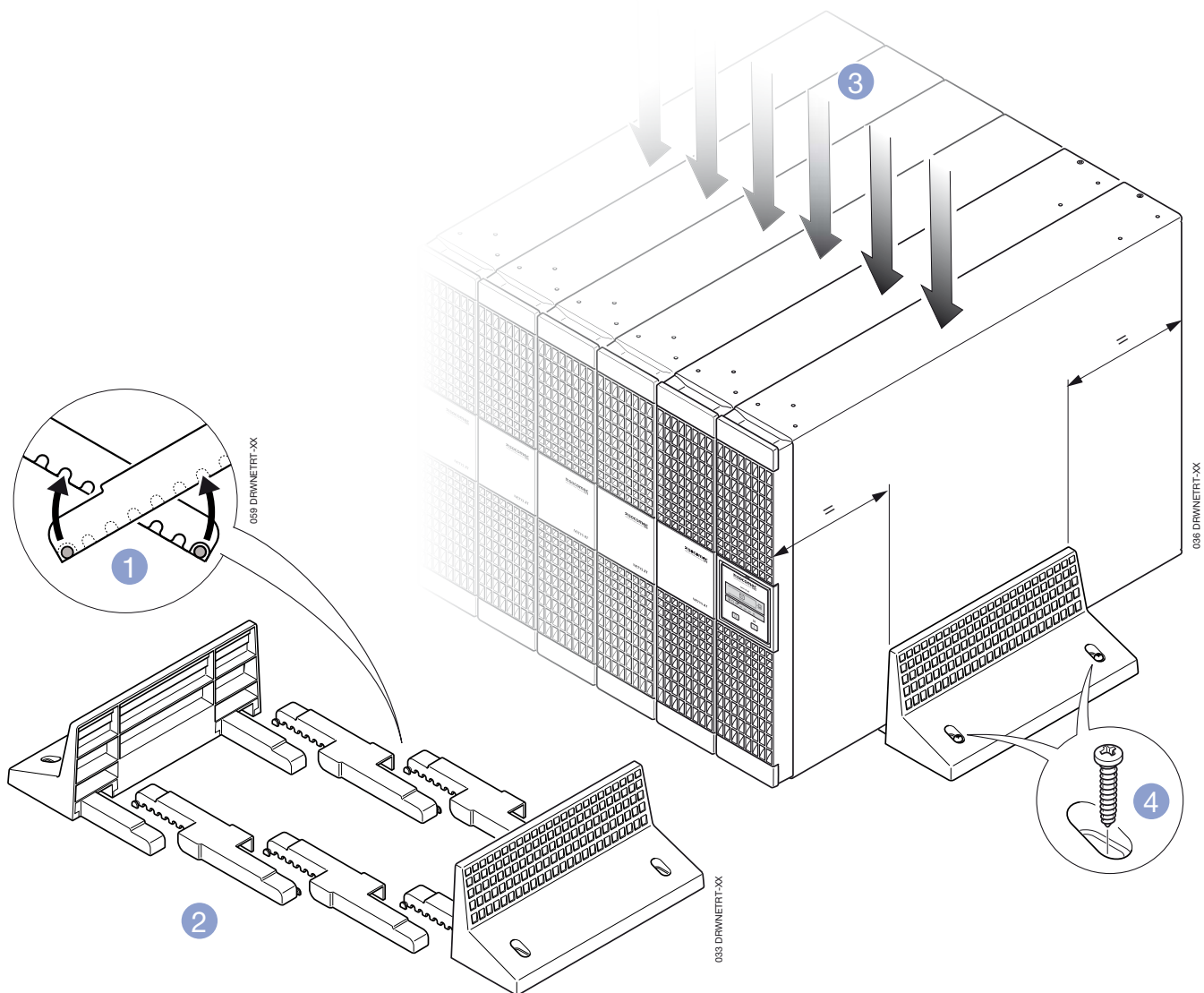
### 2.2.2 Установка ИБП с 1 дополнительным аккумуляторным блоком



### 2.2.3 Установка ИБП с несколькими дополнительными аккумуляторными блоками



028 DRAWNET-XX

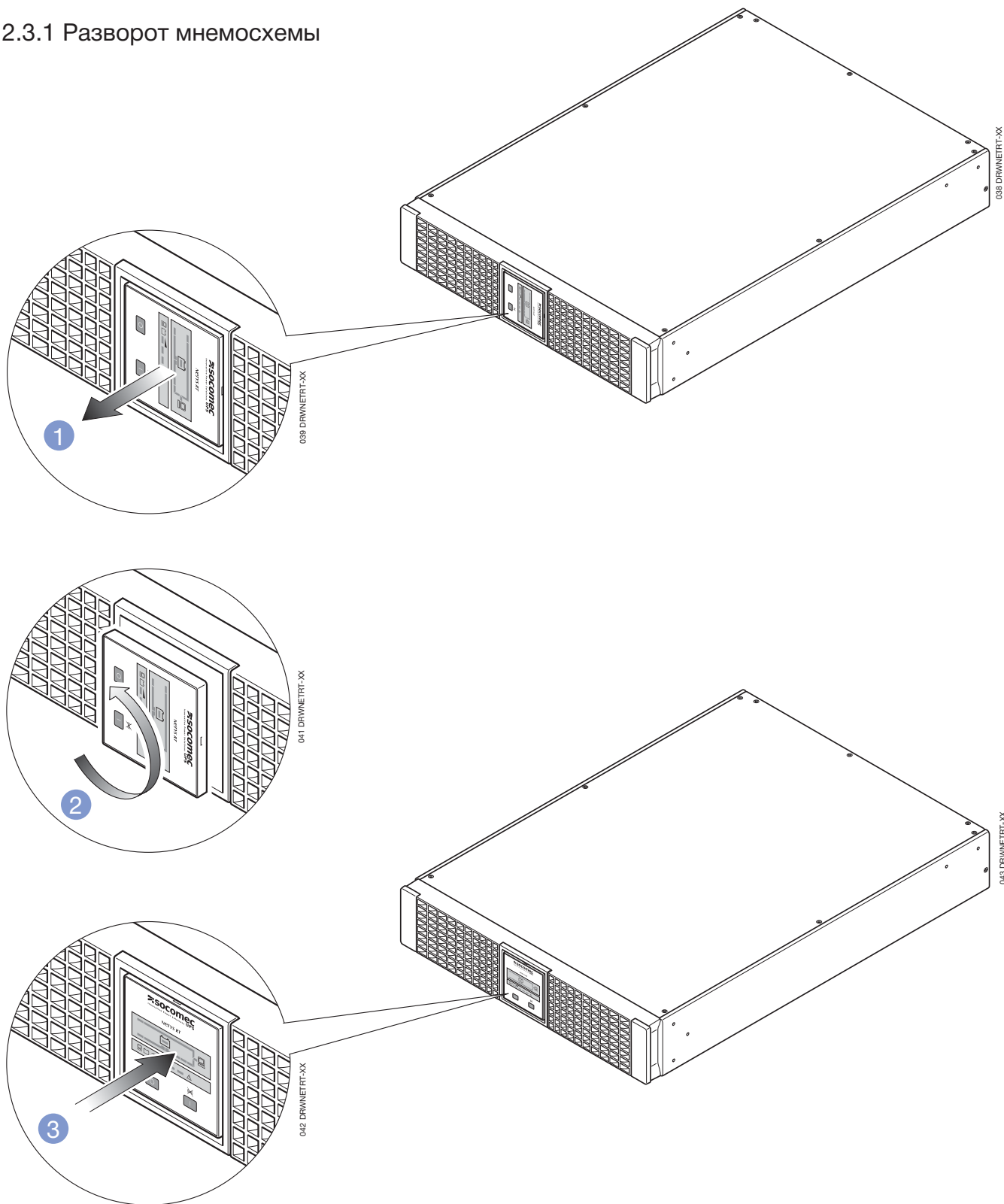


036 DRAWNET-XX

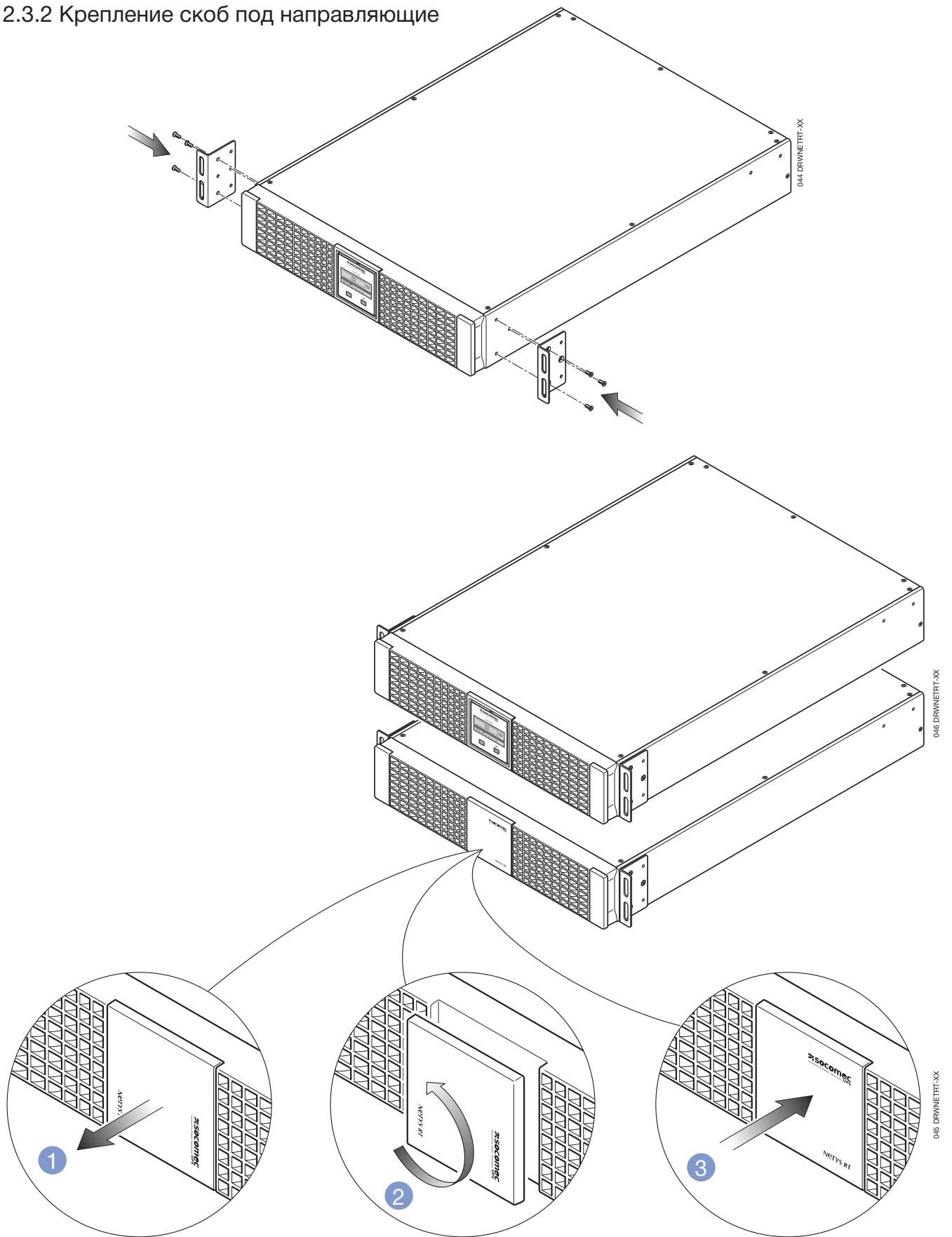


## 2.3 Горизонтальная установка в стойку

### 2.3.1 Разворот мнемосхемы

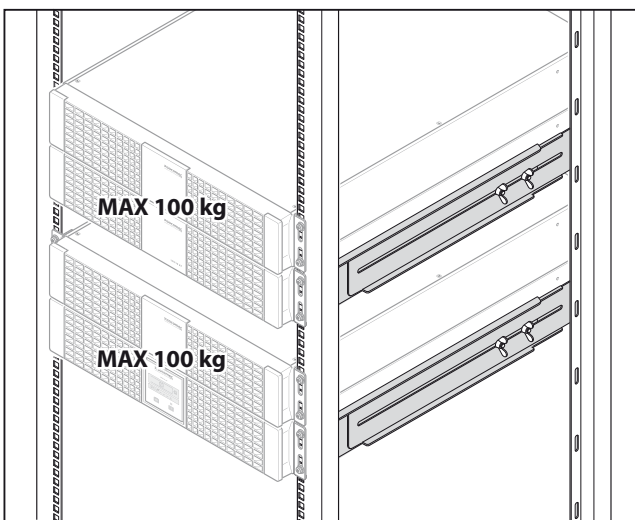
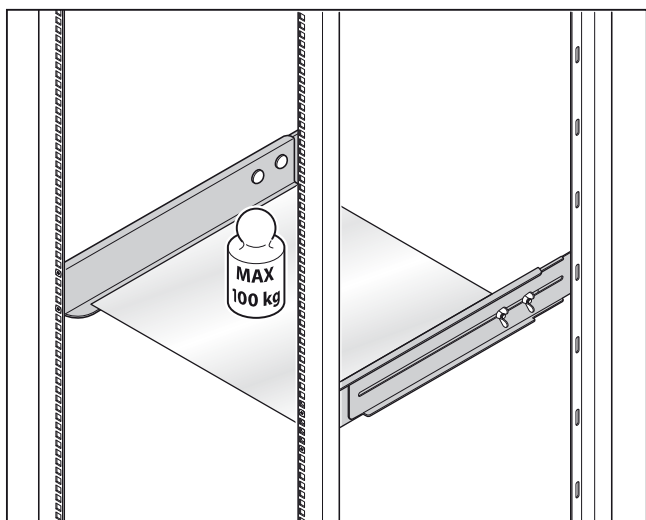
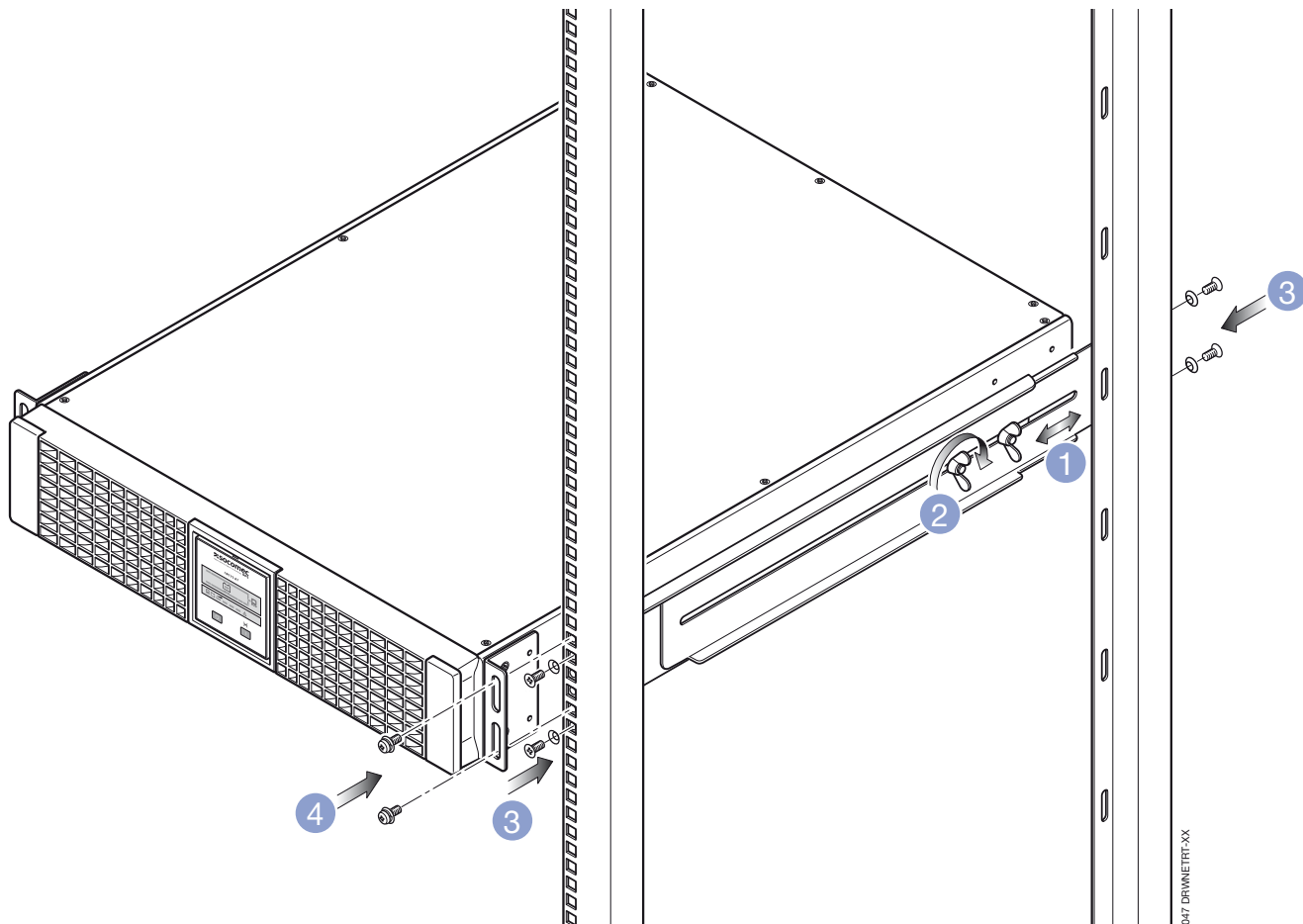


2.3.2 Крепление скоб под направляющие

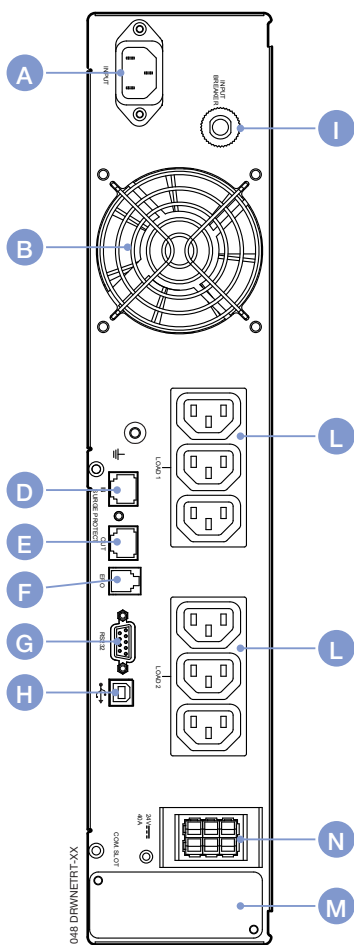


### 2.3.3 Крепление к стойке

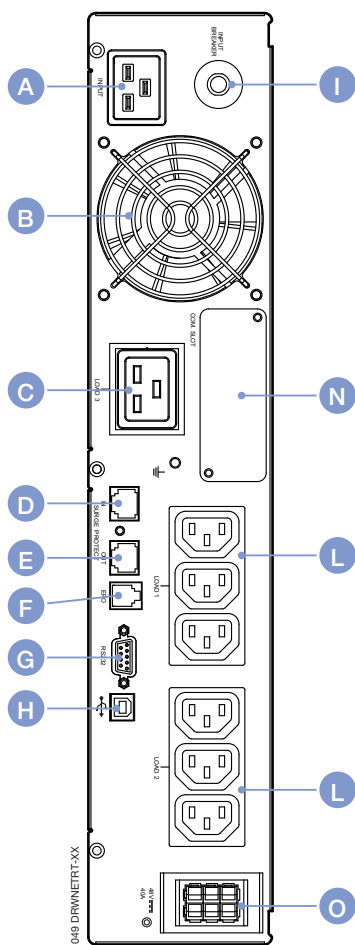
1. Подгоните длину направляющих к стойке.
2. Закрутите барашковые гайки.
3. Прикрепите направляющие к стойке.
4. Вставьте ИБП и затяните винты.



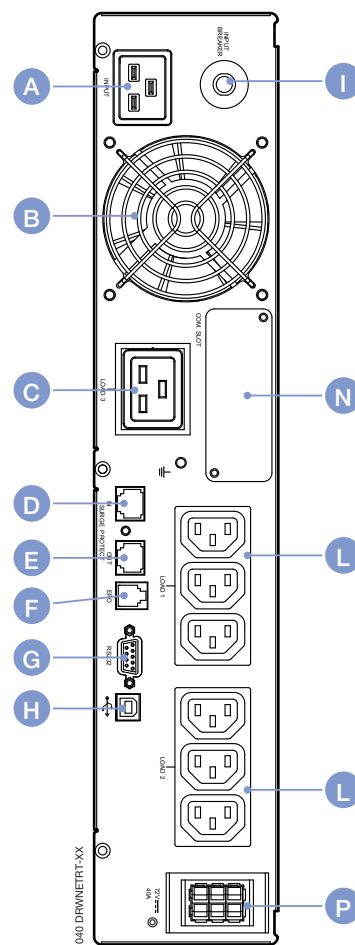
### 3. ВИД СЗАДИ



1100 ВА



1700 ВА  
2200 ВА



3000 ВА

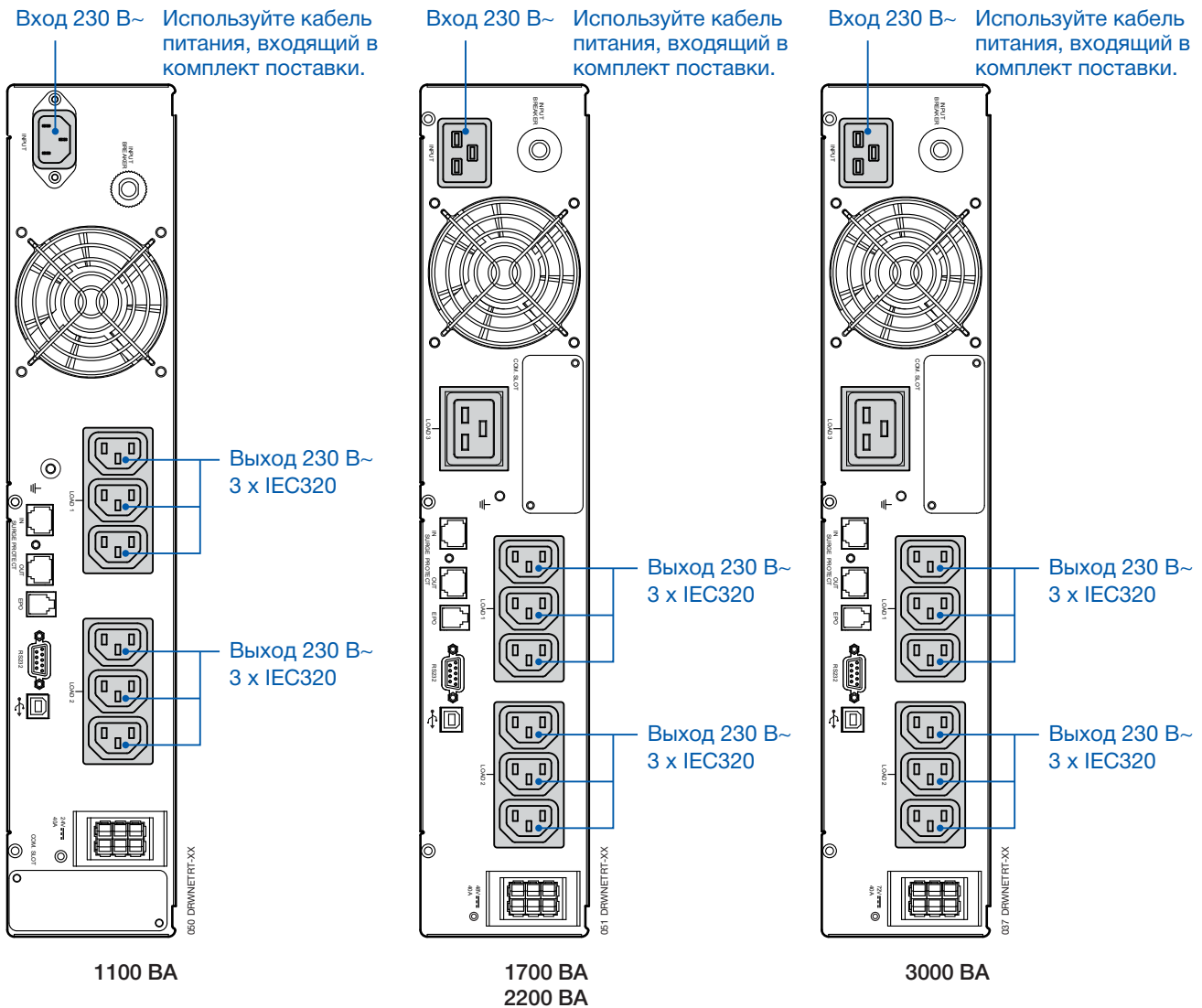
#### Обозначения

- A Сетевой разъем (IEC 320)
- B Вентилятор
- C Выходной разъем (для полной нагрузки)
- D Телефонная розетка - входная
- E Телефонная розетка - выходная
- F Порт аварийного отключения (EPO)
- G Последовательный порт RS232 (протокол JBUS)
- H USB-порт
- I Устройство защиты по входу
- L Выходные гнезда (IEC 320 - макс. 10 А)
- M Слот для опциональных коммуникационных плат
- N Гнездо для подключения дополнительных аккумуляторов (24 В пост. тока)
- O Гнездо для подключения дополнительных аккумуляторов (48 В пост. тока)
- P Гнездо для подключения дополнительных аккумуляторов (72 В пост. тока)

## 4. ПОДКЛЮЧЕНИЕ

Подключение к сети электропитания и к нагрузке должно выполняться с помощью кабелей, имеющих надлежащую площадь сечения, в соответствии с действующими стандартами.

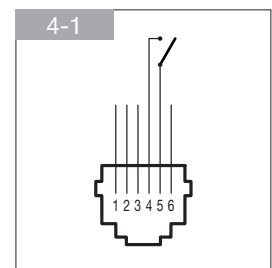
Установите электрораспределительный щит (если таковой отсутствует), позволяющий отключать ИБП от сети электропитания. Этот щит должен быть оснащен автоматическим выключателем с номиналом, обеспечивающим работу под током, соответствующим полной величине нагрузки, и устройством защитного отключения по дифференциальному току.



При необходимости можно осуществить удаленное выключение ИБП через предназначенный для этой цели внешний входной контакт. Команда принимается по истечении 3 секунд (время, заданное по умолчанию), в течение которых выполняется внешнее замыкание входной обобщенной контактной группы.



Во избежание необратимого повреждения ИБП внешний входной контакт должен использоваться только для этой цели и не иметь никакого потенциала.



# 5. ПОДКЛЮЧЕНИЕ ДОПОЛНИТЕЛЬНЫХ АККУМУЛЯТОРОВ

## 5.1 Предупреждения по безопасности

- Перед подключением дополнительного аккумулятора убедитесь в том, что он полностью совместим с используемым типом ИБП.
- Не рекомендуется использовать дополнительные аккумуляторы, не поставляемые изготовителем.



### ВНИМАНИЕ!

При замене аккумуляторов на другие аккумуляторы неправильного типа существует опасность взрыва.

- Использованные аккумуляторы считаются токсичными отходами. При необходимости замены аккумуляторов сдавайте все использованные аккумуляторы только лицензированным и сертифицированным предприятиям по утилизации отходов. В соответствии с местными нормами категорически запрещается утилизация аккумуляторов вместе с другими промышленными или бытовыми отходами.



### ВНИМАНИЕ!

Чрезвычайно опасно касаться каких-либо частей аккумуляторного блока.

## 5.2 Подключение дополнительных аккумуляторов



### ВНИМАНИЕ!

Перед тем как приступить к работе, убедитесь в том, что:

- напряжения внутренних аккумуляторов ИБП и дополнительных аккумуляторов одинаковы,
  - 1,1 кВА 24 В пост. тока (NRT-B1100)
  - 1,7 кВА 48 В пост. тока (NRT-B2200)
  - 2,2 кВА 48 В пост. тока (NRT-B2200)
  - 3,0 кВА 72 В пост. тока (NRT-B3000)
- ИБП полностью выключен и все его изолирующие выключатели разомкнуты;
- выключатели на входе ИБП разомкнуты.



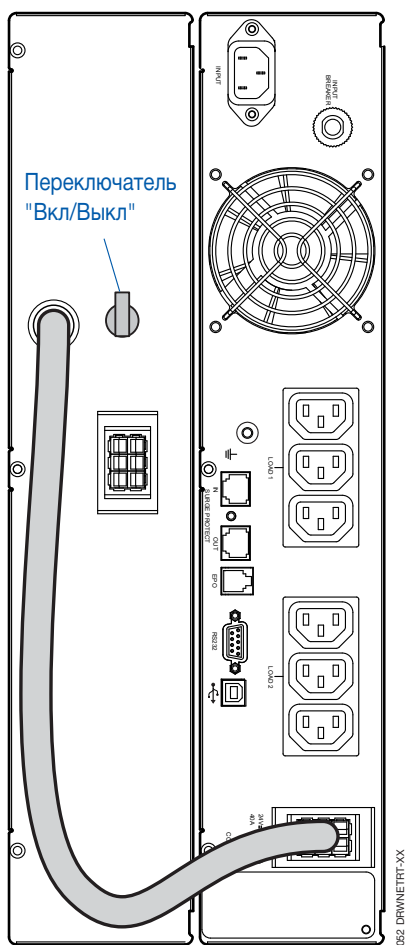
Для подключения ИБП к дополнительным аккумуляторам используйте только кабель, входящий в комплект поставки оборудования.



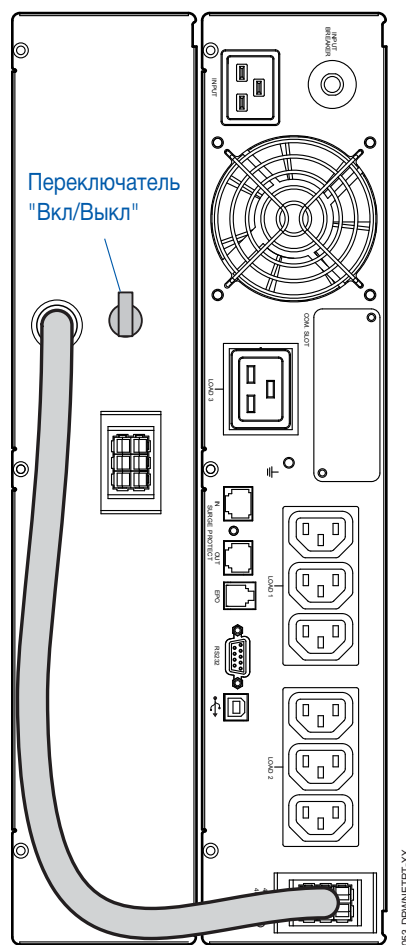
Неверная полярность подключения аккумуляторов может причинить оборудованию непоправимый ущерб.

- Установите выключатель на задней панели дополнительного аккумуляторного блока в положение "ВЫКЛ" (OFF).
- Подсоедините дополнительный аккумулятор к ИБП.
- Установите выключатель на задней панели дополнительного аккумуляторного блока в положение "ВКЛ" (ON).

## 5. ПОДКЛЮЧЕНИЕ ДОПОЛНИТЕЛЬНЫХ АККУМУЛЯТОРОВ

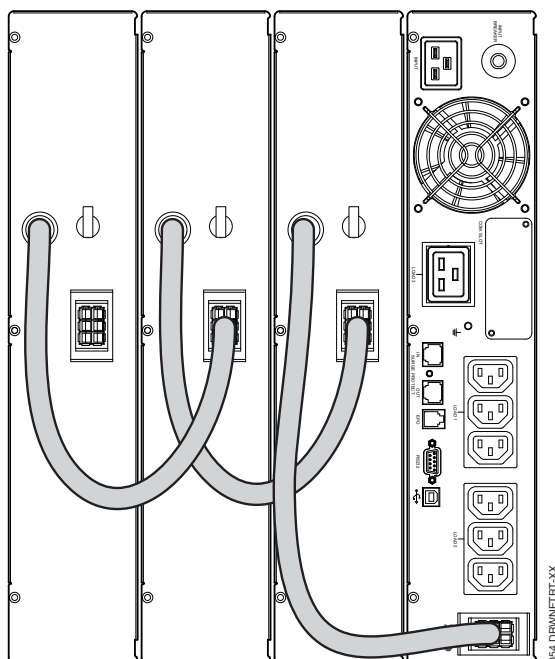


1100 ВА



1700 ВА  
2200 ВА  
3000 ВА

Подключение  
нескольких аккумуляторов

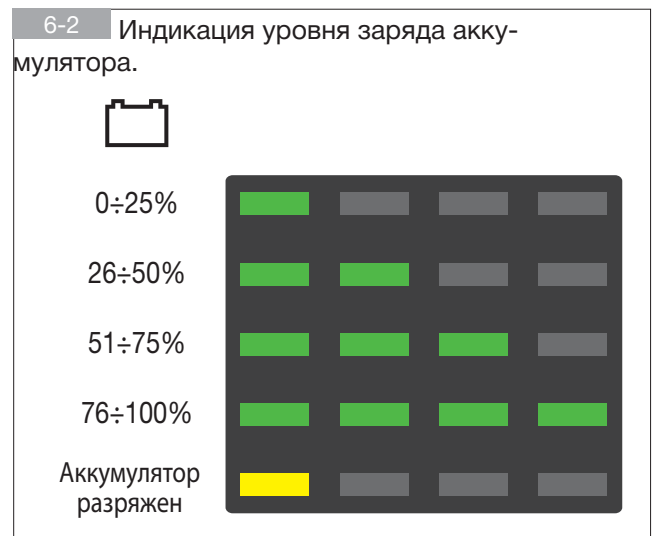
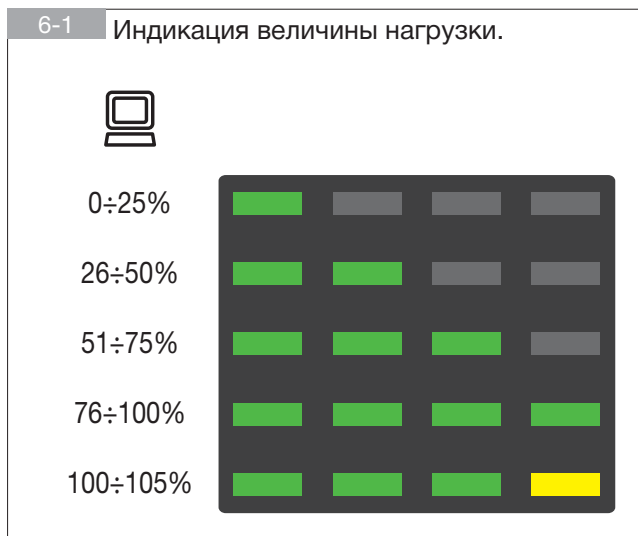
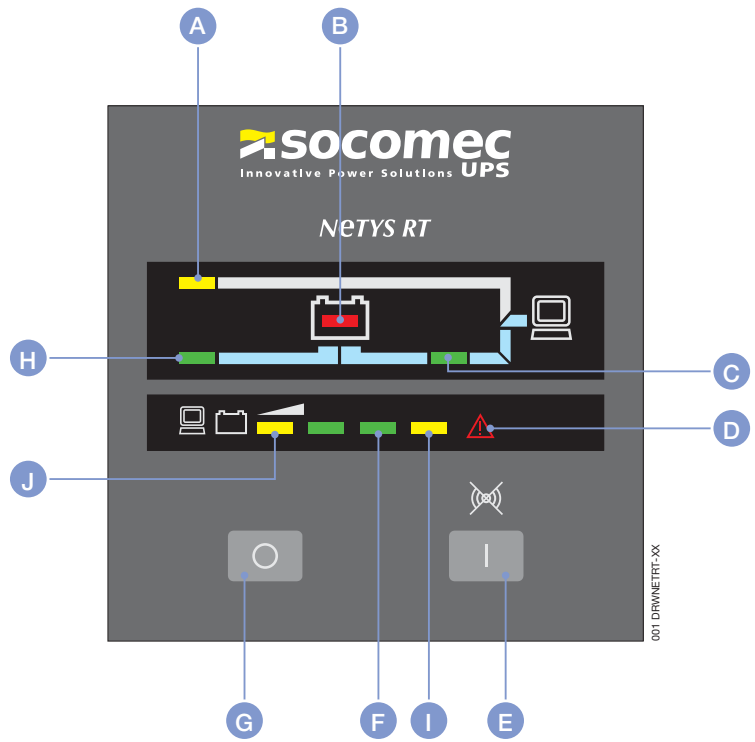


## 6. МНЕМОСХЕМА

Мнемосхема на передней панели ИБП предоставляет всю необходимую информацию о его состоянии.

### Обозначения

- A** Желтый светодиод - Работа в режиме байпаса.
- B** 2-цветный светодиод:
  - Горит зеленым светом - Работа в автономном (аккумуляторном) режиме
  - Горит красным светом - Необходима замена аккумуляторов.
- C** Светодиод горит зеленым светом  
Нормальный режим работы (инвертор питается от сети).
- D** Горит красный символ.  
Неисправность.
- E** Кнопка ON/TEST и выключения зуммера.
- F** Светодиодный прямоугольник. В зависимости от ситуации показывает величину нагрузки (рис. 7.1-1) или уровень заряда аккумулятора (рис 7.1-2).
- G** Кнопка "Выкл".
- H** Зеленый светодиод. Нормальное напряжение в сети.
- I** 2-цветный светодиод:
  - Горит зеленым светом - См. "Светодиодный прямоугольник"
  - Горит желтым светом - Перегрузка.
- J** 2-цветный светодиод:
  - Горит зеленым светом - См. "Светодиодный прямоугольник"
  - Горит желтым светом - Малая величина заряда аккумулятора (Режим поддержки).



- Светодиод горит зеленым светом
- I: Светодиод горит желтым светом (перегрузка) - J: Светодиод горит желтым светом (малая величина заряда аккумулятора)
- Светодиод не горит

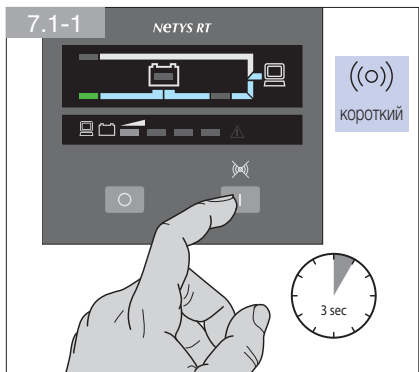


# 7. РЕЖИМЫ РАБОТЫ

## 7.1 Зарядка аккумуляторов

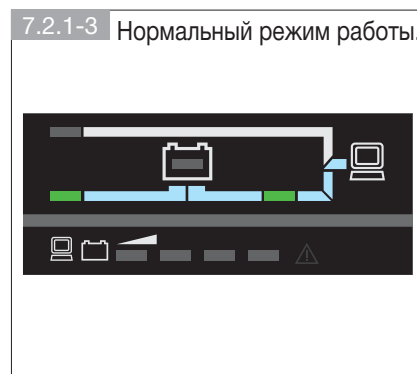
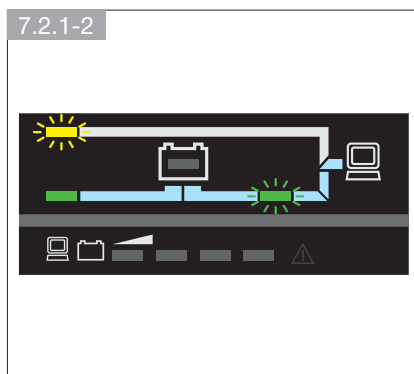
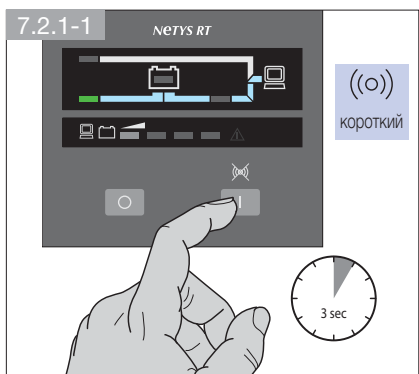
Для зарядки внутренних аккумуляторов подключите ИБП к сети примерно на 8 часов.

ИБП можно эксплуатировать и при не полностью заряженных аккумуляторах, однако в этом случае при отключении сети время поддержки будет меньшим.



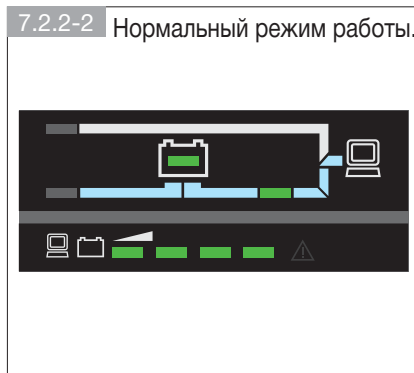
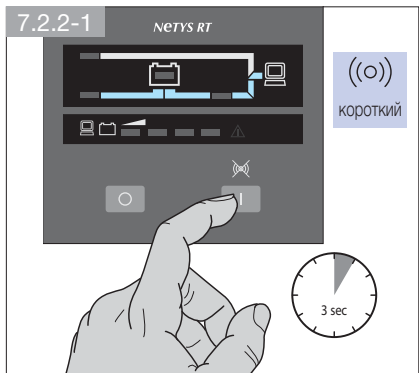
## 7.2 Включение и выключение Netys RT

### 7.2.1 Включение при наличии напряжения сети



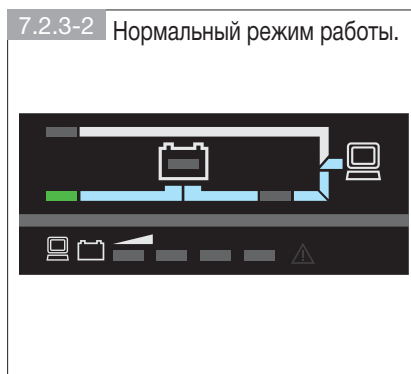
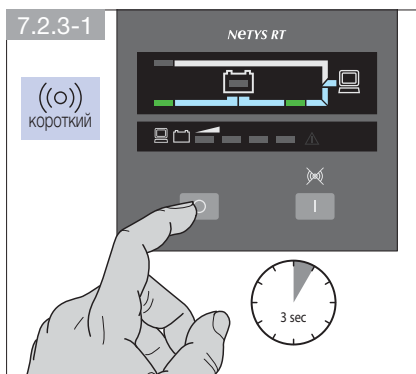
Поочередно подключите все нагрузки.

### 7.2.2 Включение при отсутствии напряжения сети



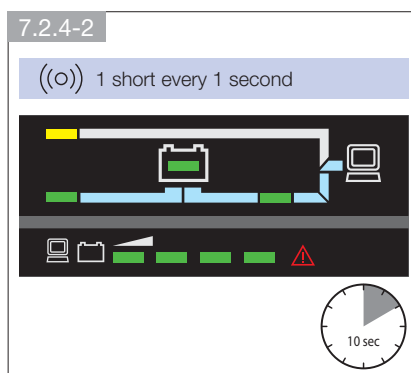
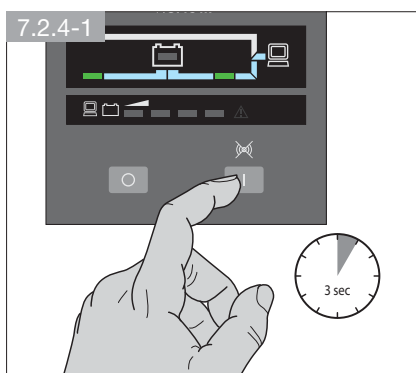
Поочередно подключите все нагрузки.

## 7.2.3 Выключение при наличии напряжения сети



- 7.2.3-3
- ИБП выключен, но аккумулятор остается под зарядкой
  - Поочередно отключите все нагрузки.
  - Отключите ИБП от сети.

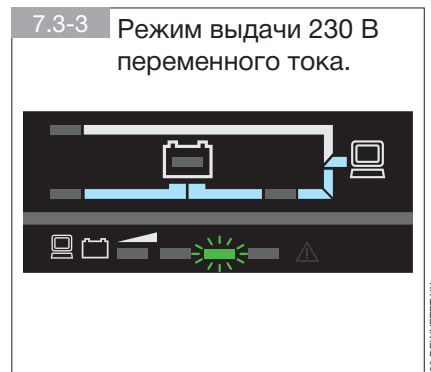
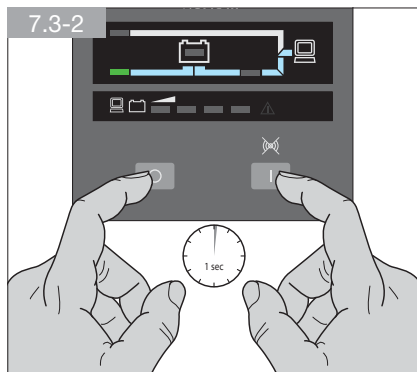
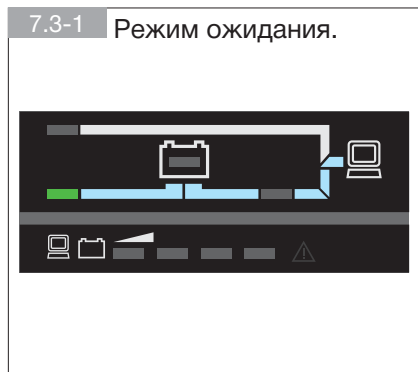
## 7.2.4 Тестирование аккумулятора



## 7.2.5 Отключение зуммера

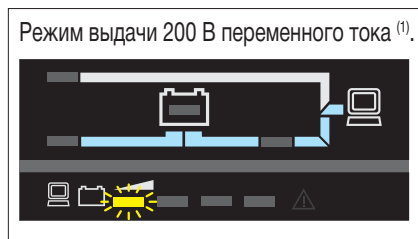
Нажмите кнопку ON/TEST для включения/выключения зуммера

### 7.3 Установка номинального значения выходного напряжения



7.3-4

- Нажмите кнопку ON/TEST для выбора величины номинального выходного напряжения.



7.3-5

- Для выхода из процедуры нажмите кнопку OFF и держите ее нажатой в течение 1 секунды.

<sup>(1)</sup> @ 200 В P<sub>вых</sub> = 90% P<sub>ном</sub>.

## 8. ВИЗУАЛЬНЫЕ И ЗВУКОВЫЕ ПРЕДУПРЕДИТЕЛЬНЫЕ СИГНАЛЫ

**8-1** Режим байпаса.

009 DRWNETRTXX

**8-2** Перегрузка.

((o)) непрерывный зуммер

010 DRWNETRTXX

**8-3** Короткое замыкание по выходу.

((o)) непрерывный зуммер

011 DRWNETRTXX

**8-4** Необходима замена аккумуляторов.

((o)) 1 короткий зуммер каждые 2 секунды

012 DRWNETRTXX

**8-5** Аккумулятор разряжен.

((o)) 1 длинный зуммер каждые 1,25 секунды

013 DRWNETRTXX

**8-6** Отключение, вызванное разрядившимся аккумулятором.

014 DRWNETRTXX

**8-7** Чрезмерно высокая температура.

((o)) непрерывный зуммер

019 DRWNETRTXX

**8-8** Сбой при зарядке аккумулятора.

((o)) 1 длинный и 2 коротких зуммера каждые 4,2 секунды

020 DRWNETRTXX

**8-9** Неисправность вентилятора.

((o)) 1 короткий зуммер каждую 1 секунду

023 DRWNETRTXX

**8-10** Чрезмерно низкое напряжение инвертора.

((o)) 1 длинный и 2 коротких зуммера каждые 4,2 секунды

015 DRWNETRTXX

**8-11** Чрезмерное напряжение инвертора.

((o)) 1 длинный и 2 коротких зуммера каждые 4,2 секунды

016 DRWNETRTXX

**8-12** Недостаточное напряжение в шине постоянного тока.

((o)) 1 длинный и 2 коротких зуммера каждые 4,2 секунды

017 DRWNETRTXX

**8-13** Слишком высокое напряжение в шине постоянного тока.

((o)) 1 длинный и 2 коротких зуммера каждые 4,2 секунды

018 DRWNETRTXX

**8-14** Чрезмерное напряжение переменного тока на входе.

((o)) 8 коротких зуммеров каждые 2,1 секунды

024 DRWNETRTXX

**8-15** Аномальная частота переменного тока.

((o)) 4 коротких зуммера каждые 2,1 секунды

024 DRWNETRTXX

## 9. КОММУНИКАЦИИ

Предлагаемые коммуникационные программные и аппаратные средства позволяют вести мониторинг состояния ИБП с целью оптимизации нормального режима его работы и обеспечения его корректного выключения по истечении времени поддержки. Программные приложения позволяют регистрировать все отключения питания и любой случай полной разрядки аккумулятора для активации автоматической процедуры свертки программ в заданном порядке и включения системы.

ИБП NETYS RT оснащены последовательными интерфейсами RS232 и USB и имеют слоты для карт Web/SNMP.

### 9.1 Коммуникационные решения

- **Программное обеспечение для локального управления UniVision** (интерфейс RS232) с функциями локальной свертки программ в средах Windows™ и Linux можно бесплатно скачать с сайта компании Socomec [www.socomec.com](http://www.socomec.com) (к некоторым моделям прилагается CD с ним).
- **Программное обеспечение для управления сетью Uni Vision Pro** (интерфейс RS232) с функциями локальной и удаленной свертки программ в основных средах использует приложение Java Shutdown Client.
- **Web/SNMP-менеджер** (Карта Web/SNMP) позволяет управлять ИБП через локальную сеть (LAN) с использованием протокола TCP/IP и осуществлять управление удаленной сверткой приложений.
- **BMS** (протокол JBUS) обеспечивает взаимодействие ИБП с системой управления зданием (Building Management System).

### 9.2 USB-интерфейс

ИБП может быть соединен с сервером непосредственно через USB-интерфейс с помощью протокола HID, если он имеется в операционной системе компьютера; при этом не требуется установка дополнительного программного обеспечения. После подключения распознавание ИБП выполняется таким же образом, как и распознавание других периферийных устройств, а управление рабочими параметрами может осуществляться с помощью сервисного меню операционной системы. Используйте соединительный кабель, входящий в комплект поставки.

### 9.3 Интерфейс RS232

Этот интерфейс необходим для работы программного обеспечения UniVision для локального управления и программного обеспечения UniVision Pro для управления через локальную сеть. Используйте кабель, входящий в комплект поставки.

### 9.4 Карта WEB/SNMP

При установке этой карты ИБП можно непосредственно подключать к локальной сети (RJ45 Ethernet) и осуществлять удаленное управление им через WEB-браузер с помощью протокола TCP/IP. Полное описание функций приведено в соответствующей документации.

### 9.5 Использование релейного интерфейса для управления сигнализацией

Данный интерфейс представляет собой опциональную плату (устанавливаемую в слот ИБП), управляющую через изолированные контакты реле 6 цепями сигнализации, по которым передается информация о состоянии ИБП. Максимальная величина напряжения, которое можно подавать на контакты, равна 24 В постоянного тока, а максимальный ток равен 500 мА.

Состояние контактов реле может быть индивидуально задано как нормально разомкнутое (по умолчанию) или нормально замкнутое; эти контакты можно селективно сконфигурировать для того или иного типа мониторинга ИБП.

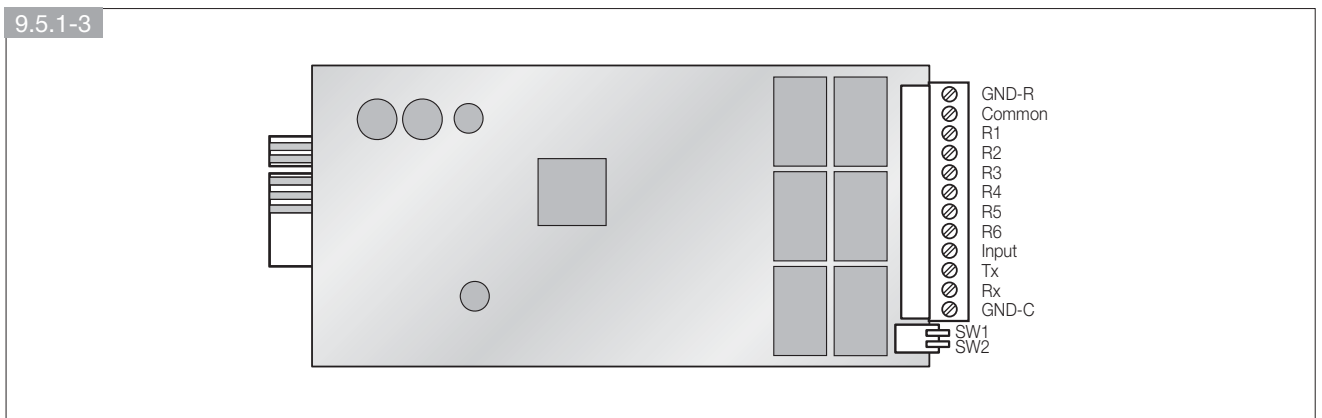
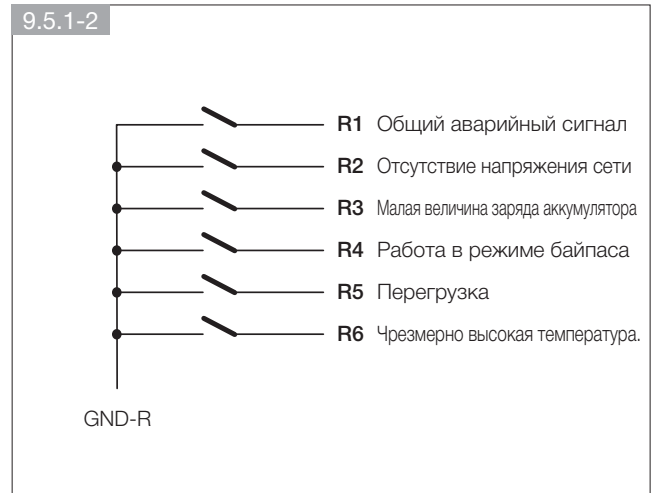
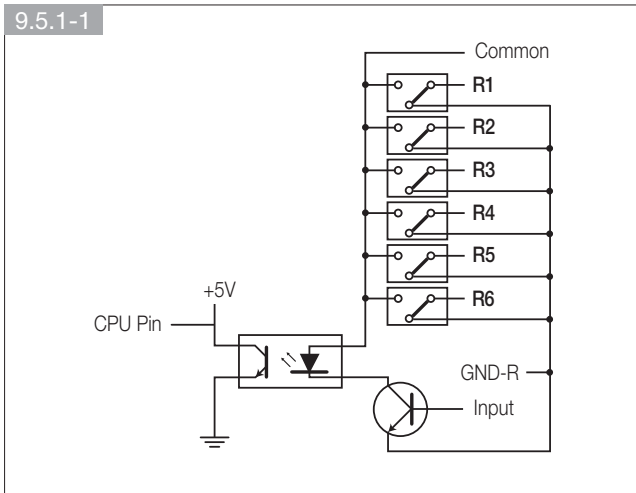
При необходимости можно осуществить удаленное выключение ИБП через предназначенный для этой цели внешний входной контакт. Команда принимается по истечении 3 секунд (время, заданное по умолчанию), в течение которых выполняется внешнее замыкание входного и общего контактов.



**Во избежание необратимого повреждения ИБП внешний входной контакт должен использоваться только для этой цели и не иметь никакого потенциала.**

В качестве альтернативного варианта входной контакт, используемый для выключения, может быть сконфигурирован для осуществления тестирования аккумулятора.

9.5.1 Внутренняя цепь



9.5.2 Стандартная конфигурация

SW1	SW2	контакты реле
ВЫКЛ	ВЫКЛ	Нормально разомкнутые
ВКЛ	ВЫКЛ	Нормально замкнутые

<b>GND-R:</b> Земляной контакт реле	
<b>Общий:</b> 12~24 В пост. тока	
<b>R1</b>	Общий аварийный сигнал
<b>R2</b>	Отсутствие напряжения сети
<b>R3</b>	Малая величина заряда аккумулятора
<b>R4</b>	Работа в режиме байпаса
<b>R5</b>	Перегрузка
<b>R6</b>	Чрезмерно высокая температура.
<b>Вход:</b> Удаленное отключение или тестирование аккумуляторов	

### 9.5.3 Конфигурирование выходных и/или входных контактов реле

Подсоедините **Tx** к контакту 2, **Rx** - к контакту 3 и **GND-C** - к контакту 5 порта RS232 компьютера.

В Windows запустите приложение Hyper-Terminal и откройте указанный COM-порт.

Установите следующие свойства: Скорость передачи данных: 2400, Число информационных битов: 8, Четность: нет, Стоповый бит: 1, Управление потоком данных: нет.

#### • Конфигурирование.

Нажмите <Enter> для вывода главного меню релейной платы.

1. Нажмите "1" для конфигурирования аварийных сигналов, соответствующих контактам **R1~R6 (настройки релейных выходов)**.

Это меню можно использовать для назначения тех или иных аварийных сигналов для выходов **R1~R6**.

По завершении конфигурирования переведите переключатель **SW2** в положение ON ("ВКЛ") для активации сделанных установок. Возврат к установкам по умолчанию может быть осуществлен установкой переключателя **SW2** в состояние OFF ("ВЫКЛ").

2. Нажмите "2" для конфигурирования **входного** сигнала.

Входной сигнал может использоваться для выключения ИБП или тестирования аккумуляторов. Величина задержки перед выключением ИБП может быть задана равной максимум 9999 секундам.

3. Нажмите "3" для конфигурирования состояния контактов (нормально разомкнутого или нормально замкнутого) каждого реле.

Переведите переключатель **SW2** в положение ON ("ВКЛ") для активации сделанных установок.

Если переключатель SW2 установлен в положение OFF ("ВЫКЛ"), переключатель SW1 можно использовать для задания нормально разомкнутого или нормально замкнутого состояния контактов всех реле.

4. Нажмите "0" для завершения сеанса конфигурирования. Система предложит вам сохранить новые установки.

Нажмите "Y" для сохранения, "N" для отмены.

#### UPS Relay Card

Firmware Version: Relay Card V1.4

- [1] . Customize Output Relay
- [2] . Configure Input Signal
- [3] . Customize Normal Open or Normal Close
- [0] . Quit

Please Enter Your Choice >

#### Customize Output Relay

Relay Selected Event

- [1] . Relay 1: Summary Alarm
- [2] . Relay 2: Power Fail
- [3] . Relay 3: Battery Low
- [4] . Relay 4: On by-pass
- [5] . Relay 5: Overload
- [6] . Relay 6: Overtemperature
- [0] . Back to Previous Menu

Please Enter Your Choice >

#### Customize Output Relay

Relay Selected Event

- [1] . Relay 1: Normal Close
- [2] . Relay 2: Normal Open
- [3] . Relay 3: Normal Close
- [4] . Relay 4: Normal Open
- [5] . Relay 5: Normal Close
- [6] . Relay 6: Normal Open
- [0] . Back to Previous Menu

Please Enter Your Choice >

#### Configure Input Signal

- [1] . Act as Shutdown or Test: Shutdown
- [2] . Input Signal Confirm 3 Seconds
- [3] . Delay Before Shutdown 30 Seconds
- [0] . Back to Previous Menu

Please Enter Your Choice >

## 10. ТЕХОБСЛУЖИВАНИЕ



### ВНИМАНИЕ!

Внутри ИБП создаются ОПАСНЫЕ НАПРЯЖЕНИЯ. Все операции по обслуживанию должны выполняться только УПОЛНОМОЧЕННЫМИ СПЕЦИАЛИСТАМИ СЕРВИСНОЙ СЛУЖБЫ.

- ИБП работает с максимальной эффективностью, если он включен 24 часа в сутки; это позволяет всегда обеспечивать надлежащий уровень заряда аккумуляторов.
- Если ИБП не будет использоваться в течение некоторого времени, перед его отключением дождитесь полной зарядки аккумуляторов (для этого необходимо непрерывное подключение ИБП к сети в течение 8 часов).
- Когда ИБП не используется, выполняйте зарядку аккумуляторов в течение 24 часов не реже одного раза в четыре недели.

### 10.1 Поиск и устранение простых неисправностей



### ВНИМАНИЕ!

Если после выполнения указанных мер неисправность остается или часто повторяется, обратитесь в службу послепродажного обслуживания компании SOCOMECS UPS с подробным описанием неисправности.

Неисправность	Возможная причина	Способ устранения
ИБП не включен (отсутствие аварийных сигналов, не горит ни один светодиод)	Не нажата кнопка ON/TEST.	Нажмите кнопку ON/TEST для включения ИБП.
	Выключение, вызванное разряженным аккумулятором и отсутствием напряжения сети	Дождитесь возобновления электроснабжения
	Сработал термоманитный выключатель на задней панели.	Уменьшите подключенную к ИБП нагрузку и выполните сброс термоманитного выключателя.
	Неисправный ИБП	Если вышеуказанные меры не позволили устранить неисправность, обратитесь в службу послепродажного обслуживания компании SOCOMECS UPS.
ИБП не обеспечивает нужную величину времени поддержки.	Внутренние аккумуляторы ИБП заряжены не полностью.	Выполните зарядку аккумуляторов в течение не менее 8 часов.
	Перегрузка ИБП.	Отключите некритическую нагрузку.
	Аккумуляторы выработали свой ресурс.	Аккумуляторы быстро вырабатывают свой ресурс в случае частого использования или эксплуатации при высокой рабочей температуре. Если аккумуляторы исчерпали свой срок службы, обратитесь в службу послепродажного обслуживания компании SOCOMECS UPS. Аккумуляторы в этом случае подлежат замене, даже если не горит светодиод "Заменить аккумулятор".
	Сбой при зарядке аккумулятора или другие причины.	Обратитесь в службу послепродажного обслуживания компании SOCOMECS UPS.
Горит светодиод "Заменить аккумулятор".	Аккумуляторы разряжены.	Выполните зарядку аккумуляторов в течение не менее 8 часов. Если неисправность не исчезнет, обратитесь в службу послепродажного обслуживания компании SOCOMECS UPS для замены аккумулятора.
Ошибка связи между ПК и ИБП.	Неверная скорость передачи данных.	Измените скорость передачи и повторите проверку.
	Неверное подключение интерфейса RS232.	См. раздел "Коммуникации" настоящего Руководства. Снова подключите ИБП к порту COM1/COM2 ПК.
	Неверное подключение USB-интерфейса.	Снова подключите ИБП к USB-порту ПК.
ИБП работает в аккумуляторном режиме, несмотря на наличие нормального напряжения в сети питания.	Отсутствие напряжения сети на входе ИБП.	Проверьте подключение входного напряжения.
	Сработал термоманитный выключатель на задней панели.	Уменьшите мощность подключенной к ИБП нагрузки и выполните сброс термоманитного выключателя.
	Слишком высокое, слишком низкое или искаженное входное напряжение.	Поручите квалифицированному электрику проверить напряжение сети.
Чрезмерно высокая температура.	Возможное засорение вентилятора забора воздуха или его кожуха.	Выберите для размещения ИБП хорошо вентилируемое помещение, обеспечивающее надлежащее рассеивание тепла.
	Температура окружающей среды выше 40 °C (104 °F).	Поместите ИБП в более прохладное место.
Горит светодиод "Неисправность" и подается аварийный сигнал.	Неисправный ИБП	Обратитесь в службу послепродажного обслуживания компании SOCOMECS UPS.
Горит светодиод "Перегрузка", непрерывно подается аварийный сигнал.	Перегрузка.	Отключите некритическую нагрузку.



## 11. ТЕХНИЧЕСКИЕ ХАРАКТЕРИСТИКИ

Модель	NRT-U1100	NRT-U1700	NRT-U2200	NRT-U3000
Мощность ИБП	1100 ВА 800 Вт	1700 ВА 1200 Вт	2200 ВА 1600 Вт	3000 ВА 2100 Вт
Вход	Однофазное напряжение 230 В (160-275 В); 50/60 Гц с автоматическим выбором			
Сетевой разъем	IEC 320-C13 (10 A)	IEC 320-C20 (16 A)		
Выход	Однофазное напряжение номинальной величиной 230 В $\pm 2\%$ (по выбору: 200 <sup>(3)</sup> /208/220/240 В); 50/60 Гц			
Выходной разъем	6 x IEC 320-C13 (10 A)	6 x IEC 320-C13 (10 A) + 1 x IEC 320-C19 (16 A)		
Защита информационной линии <sup>(1)</sup>	Телефонная линия / модем / вход/выход ADSL: RJ11 или RJ45			
Технология	Двойное преобразование On line (VFI-SS-111)			

Аккумуляторы				
Тип	Не требующий техобслуживания герметичный свинцово-кислотный аккумулятор - срок службы 3-5 лет			
Стандартное время поддержки	7 минут	7 минут	7 минут	8 минут

Коммуникации	
Интерфейс связи	USB-порт и слоты для коммуникационных плат
Ethernet	Интерфейс WEB / SNMP (опциональный)

Вес и габариты				
Габариты (Ш x Г x В)	440 x 332 x 88,7 мм 17,3" x 13,2" x 2U	440 x 430 x 88,7 мм 17,3" x 19" x 2U		440 x 608 x 88,7 мм 17,3" x 24" x 2U
Вес	13 кг	21 кг	22 кг	31 кг
Стандарты	EN 62040-1-1, EN 62040-2 <sup>(2)</sup> , EN 62040-3, EN 61000-4-5/C62.41:1991 (Перегрузка по напряжению)			

<sup>(1)</sup> Для обеспечения защиты информационной линии входной и выходной порты должны быть подключены к одной цепи.

<sup>(2)</sup> При длине выходных кабелей менее 10 м.

<sup>(3)</sup> @ 200 В  $P_{\text{вых}} = 90\% P_{\text{ном}}$ .



# Socomec UPS worldwide

## IN EUROPE

### BELGIUM

Schaatsstraat, 30 rue du Patinage  
B - 1190 Bruxelles  
Tel. +32 (0)2 340 02 34  
Fax +32 (0)2 346 16 69  
be.ups.sales@socomec.com

### FRANCE

95, rue Pierre Grange  
F - 94132 Fontenay-sous-Bois Cedex  
Tel. +33 (0)1 45 14 63 90  
Fax +33 (0)1 48 77 31 12  
ups.paris.dcm@socomec.com

### GERMANY

Heppenheimerstraße 57  
D - 68309 Mannheim  
Tel. +49 (0) 621 71 68 40  
Fax +49 (0) 621 71 68 44 4  
de.ups.all@socomec.com

### ITALY

Via Leone Tolstoj, 73 - Zivido  
20098 San Giuliano Milanese (MI)  
Tel. +39 02 98 242 942  
Fax +39 02 98 240 723  
siconmi@socomec.com

### NETHERLANDS

Bergveste 2F  
NL - 3992DE Houten  
Tel. +31 (0)30 63 71 504  
Fax +31 (0)30 63 72 166  
info@socomec.nl

### POLAND

Nowowiejska St 21/25  
00-665 Warszawa  
Tel. +48 (0)22 2345 223  
Fax +48 (0)22 2345 223  
ups.poland@socomec.com

### PORTUGAL

Rua Moinho do Cuco  
Bloco A  
Lj. Dta. - Paz  
2640-566 MAFRA  
Tel. +351 261 812 599  
Fax +351 261 812 570  
portugal@socomec.com

### RUSSIA

Kutuzovsky pr. 13, 44-45  
121248 - Moscow  
Tel. +7 495 775 19 85  
Fax +7 495 775 19 85  
ups.russia@socomec.com

### SLOVENIA

Savlje 89  
SI - 1000 Ljubljana  
Tel. +386 1 5807 860  
Fax +386 1 5611 173  
si.ups.info@socomec.com

### SPAIN

C/Nord, 22 Pol. Ind. Buvisa  
E - 08329 Teià (Barcelona)  
Tel. +34 935 407 575  
Fax +34 935 407 576  
info@socomec-aron.com

### UNITED KINGDOM

Units 7-9 Lakeside Business Park  
Broadway Lane - South Cerney  
Cirencester - GL7 5XL  
Tel. +44 (0)1285 863300  
Fax +44 (0)1285 862304  
uk.ups.sales@socomec.com

## IN ASIA

### CHINA

No.1 Yuanda Road Haidian District, Beijing, 100097  
Golden Resource Times Shopping Mall  
No. 1001 section B the 2nd issue of business building  
Tel. +86 10 8889 2202  
Fax +86 10 8889 2150  
socomec@socomec.com.cn

### INDIA

B1, 1Ind Floor, Thiru-Vi-Ka-Industrial Estate  
Guindy  
Chennai - 600 032  
Tel. +91 44 3921 5400  
Fax +91 44 3921 5450 - 51  
sales@socomec-ups.co.in

### MALAYSIA

31 Jalan SS 25/41- Mayang Industrial Park  
47301 Petaling Jaya.- Selangor, Malaysia  
Tel. +603 7804 1153  
Fax +603 7803 8901  
sales@cspm.com.my

### SINGAPORE

31 Ubi Road 1, Aztech Building  
# 01-00 (Annex) - SG - Singapore 408694  
Tel. +65 6745 7555  
Fax +65 6458 7377  
sg.ups.sales@socomec.com

### THAILAND

No.9 Soi Vibhavadirangsit 42  
Vibhavadirangsit Rd., Ladyao  
Chatujak Bangkok 10900  
Tel. +66 2 941-1644-7  
Fax. +66 2 941-1650  
info@socomec-th.com

## HEAD OFFICE

### SOCOMECS GROUP

S.A. SOCOMECS capital 11 102 300 € - R.C.S. Strasbourg B 548 500 149  
B.P. 60010 - 1, rue de Westhouse - F-67235 Benfeld Cedex

### SOCOMECS UPS Strasbourg

11, route de Strasbourg - B.P. 10050 - F-67235 Huttenheim Cedex- FRANCE  
Tel. +33 (0)3 88 57 45 45 - Fax +33 (0)3 88 74 07 90  
ups.benfeld.admin@socomec.com

### SOCOMECS UPS Isola Vicentina

Via Sila, 1/3 - I - 36033 Isola Vicentina (VI) - ITALY  
Tel. +39 0444 598611 - Fax +39 0444 598622  
info.it.ups@socomec.com

## SALES, MARKETING AND SERVICE MANAGEMENT

### SOCOMECS UPS Paris

95, rue Pierre Grange  
F-94132 Fontenay-sous-Bois Cedex - FRANCE  
Tel. +33 (0)1 45 14 63 90 - Fax +33 (0)1 48 77 31 12  
ups.paris.dcm@socomec.com



IOMNETRTXX00-RU 00 01.2009

[www.socomec.com](http://www.socomec.com)

Non contractual document. © 2008, Socomec SA. All rights reserved.



**socomec**  
Innovative Power Solutions **UPS**